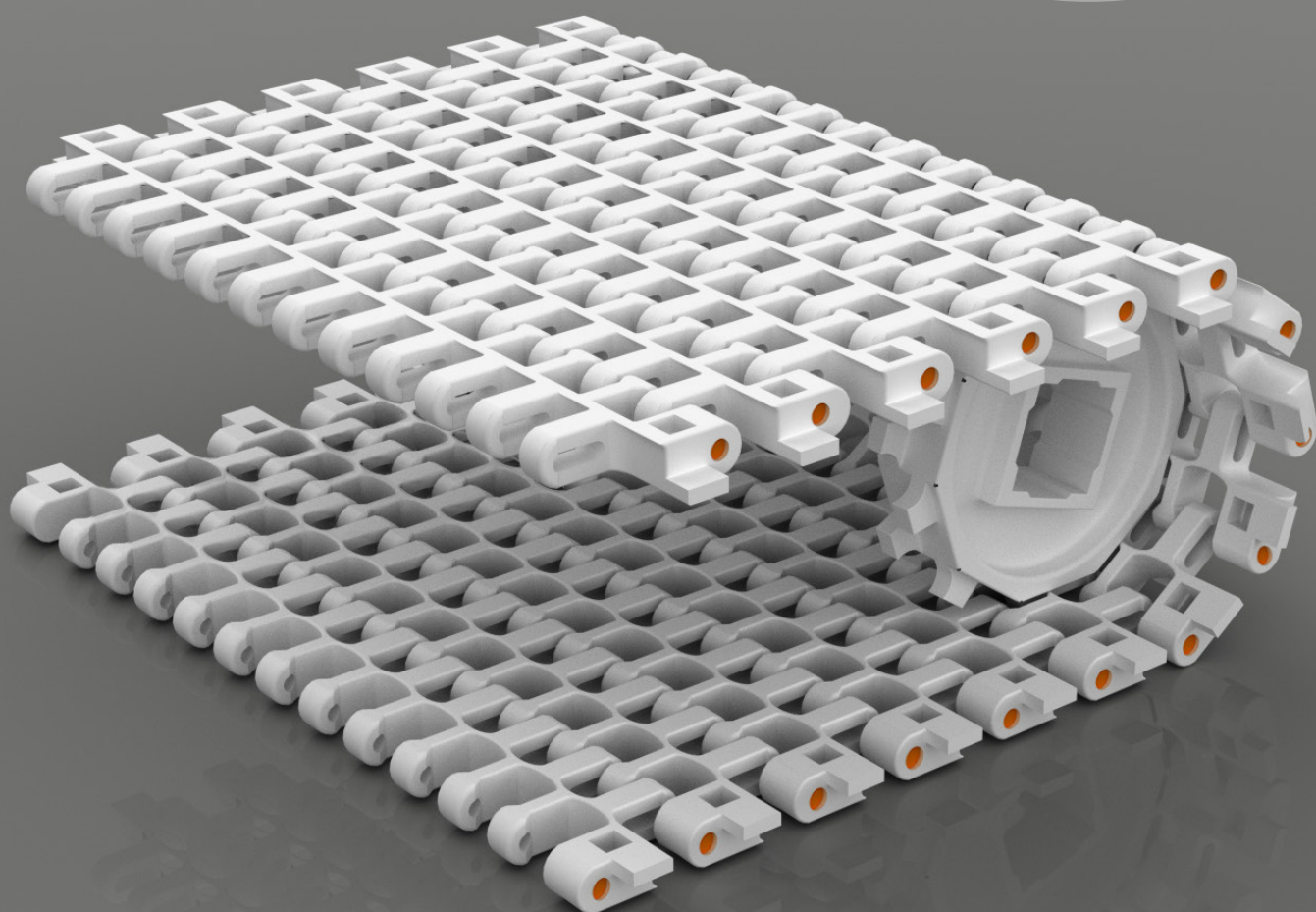


höken

bandas modulares

MODELO 5000



Índice

Catálogo Modelo 5000



Página

05

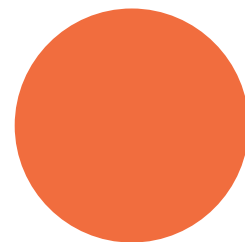
Página

07

Página

08

01. General	05
02. Punteras Cortas	07
03. Punteras Largas	08
04. Paletas	09
05. Piñones	10
06. Varilla	12
07. Tapón	12
08. Perfil	13
09. Punteras Guía	14
09. Montaje	16



Página

09

Página

10

Página

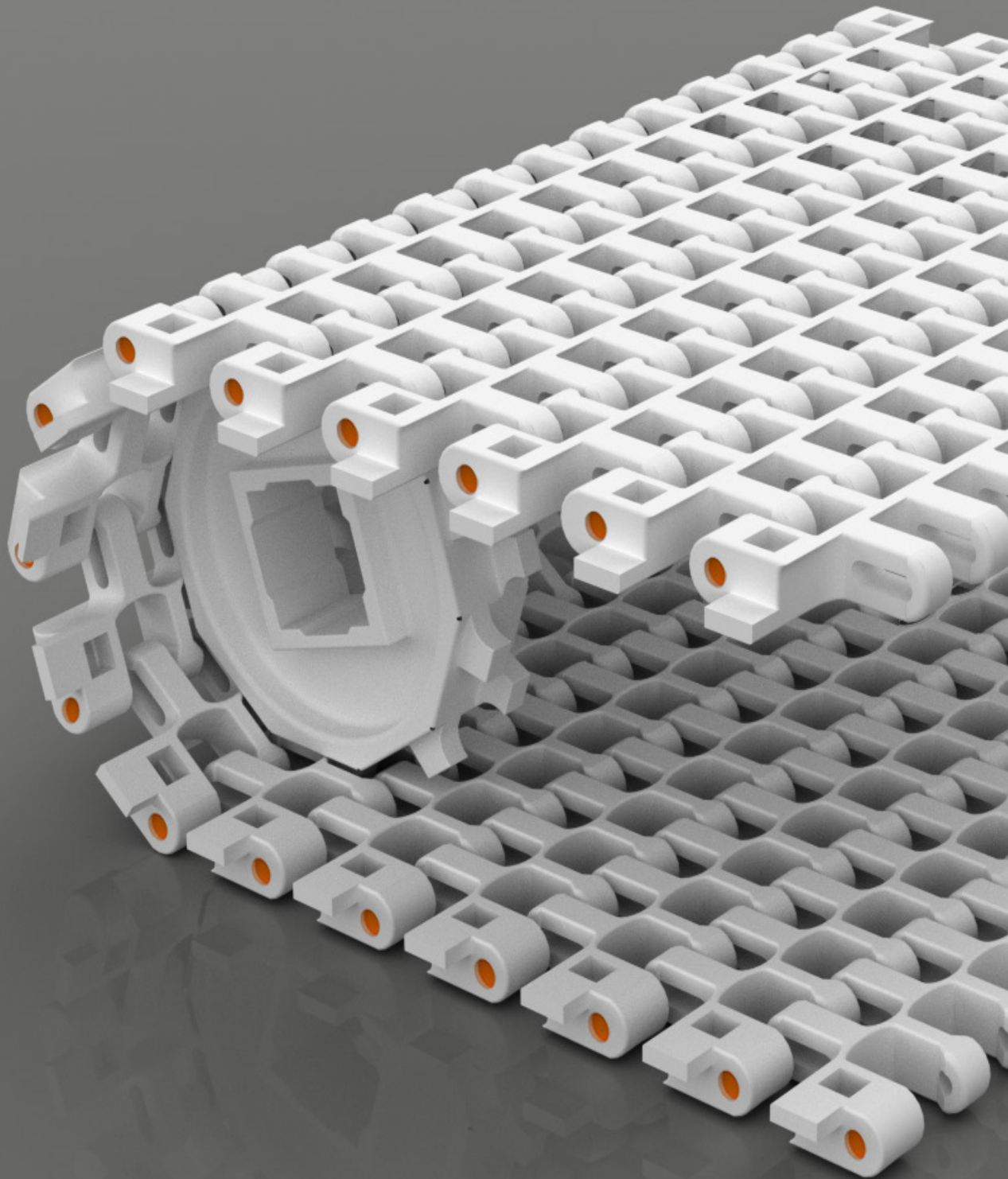
12

Página

16

M5000

Conjunto Banda 5000 + Piñón Z10



Intro

Éste modelo proporciona una banda modular diseñada para aplicaciones radiales, con un elevado porcentaje de apertura; en donde se debe verificar un radio de giro mínimo de 2,2 veces el ancho de la banda (medido desde el borde interno de la banda). La disponibilidad de los módulos punteras con guías laterales, amplía la superficie de apoyo de la banda modular. La posibilidad de utilización en recorridos rectos o curvos, ya sea en planos horizontales o inclinados, la hace ideal para aplicaciones instaladas en espacios reducidos, sin la necesidad de combinaciones o transferencias complejas al utilizar transportes de recorrido recto.

El diseño geométrico de los módulos genera una superficie de abertura del 42% que se disponen en todo el ancho de la banda, aportándoles excelentes propiedades de refrigeración y drenaje como también facilitando los procesos de limpieza. La disponibilidad de paletas empujadores la hacen aptas para elevación de productos. Por sus características de diseño, este modelo es provisto con sus correspondientes elementos de contención lateral, compuestos por los perfiles guías laterales y sus punteras guía (en eje tracción y de eje retorno); los cuales aseguran el funcionamiento correcto y eficiente del conjunto.

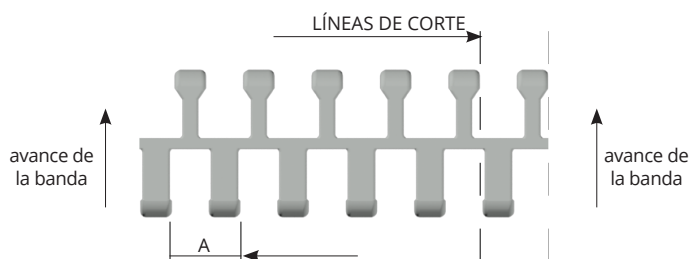
Éste modelo se desempeña exitosamente en las siguientes industrias:

- Panadería, transporte de masas, líneas de enfriamiento, transporte interno, y empaquetado.
- Pasta, incluyendo líneas de refrigeración
- Aplicaciones en general destinados para congelación, enfriamiento o reposo de productos..
- Transporte de cajas y envases, túneles de envasado, transportadores de alimentación de pallets.

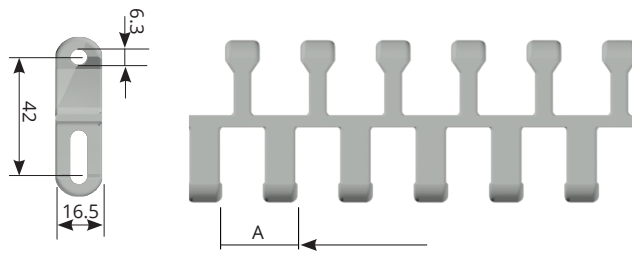
Tolerancias

Los módulos de la banda curva no poseen una medida estándar, ya que la banda está constituida por módulos y punteras. Los módulos se colocan en el centro de la banda para lograr diferentes anchos de banda. Las punteras se ubican únicamente en los extremos y su función es dar una traba adecuada, para la colocación de accesorios, y en el caso de que la banda tenga “brazo”, sirve para evitar que la banda se levante en los tramos curvos.

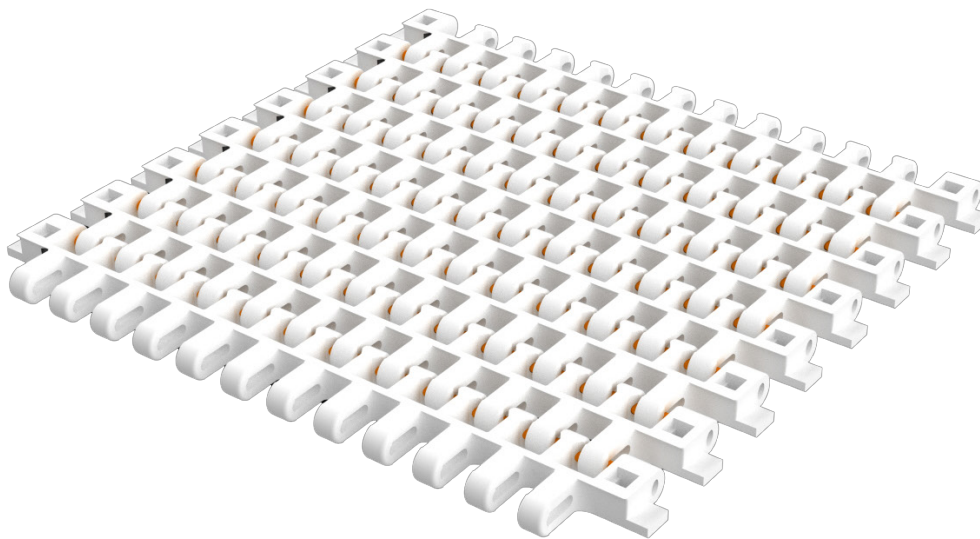
La banda está disponible desde 110 mm en adelante con incrementos de 26,7 mm; ya que ésta es la longitud de cada link:



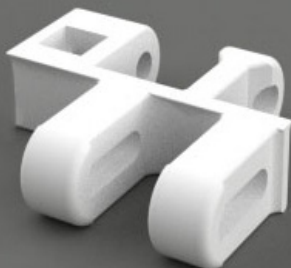
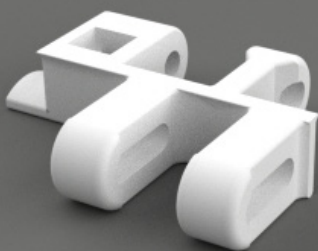
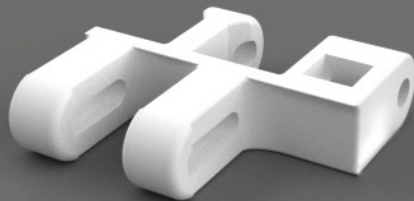
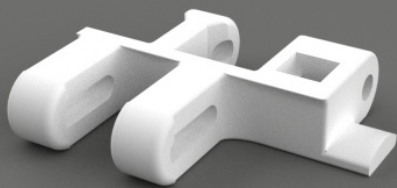
M5000



MODELO	CÓDIGO	MATERIAL	COLOR	A (mm)
Central Derecho	HC42-M-05001-PP	Polipropileno	Blanco	26,9
Central Izquierdo	HC42-M-05051-PP			
Central Derecho	HC42-M-05000-RA	Resina Acetal	Natural	26,7
Central Izquierdo	HC42-M-05050-RA			

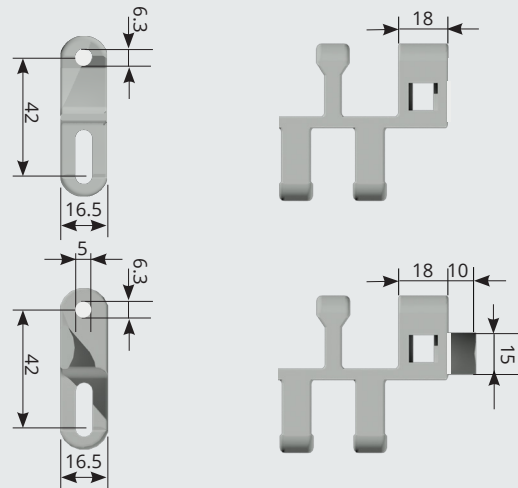


Punteras Cortas

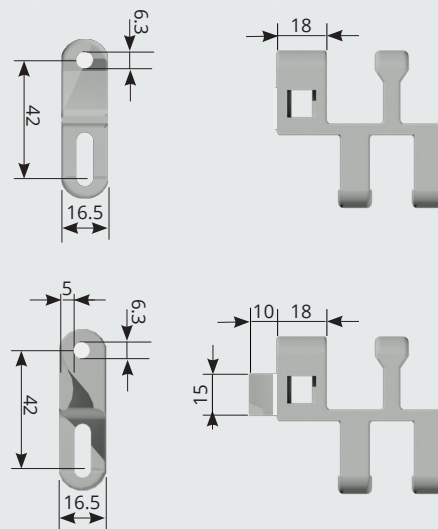


PUNTERA DERECHA

PUNTERA IZQUIERDA

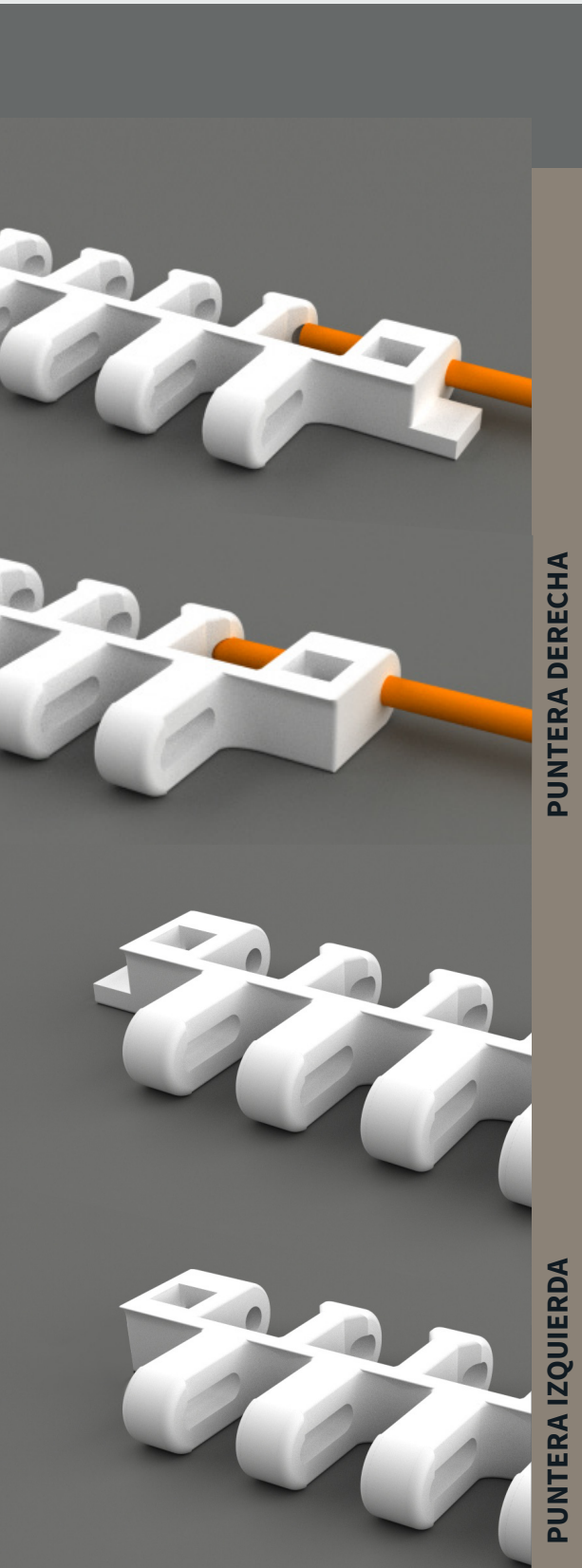


MODELO	CÓDIGO	MATERIAL	COLOR	A (mm)
Der. Corta S/Brazo	HC42-M-05101-PP	Polipropileno	Blanco	26,9
Der. Corta C/Brazo	HC42-MB-05101-PP			
Der. Corta S/Brazo	HC42-M-05100-RA	Resina Acetal	Natural	26,7
Der. Corta C/Brazo	HC42-MB-05100-RA			



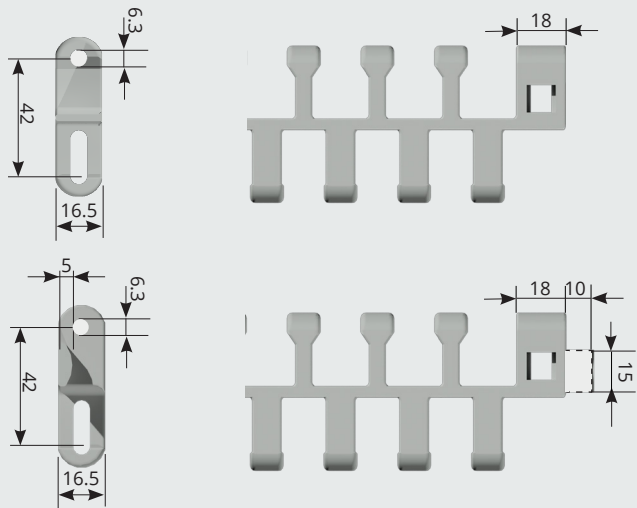
MODELO	CÓDIGO	MATERIAL	COLOR	A (mm)
Izq. Corta S/Brazo	HC42-M-05201-PP	Polipropileno	Blanco	26,9
Izq. Corta C/Brazo	HC42-MB-05201-PP			
Izq. Corta S/Brazo	HC42-M-05200-RA	Resina Acetal	Natural	26,7
Izq. Corta C/Brazo	HC42-MB-05200-RA			

Punteras Largas

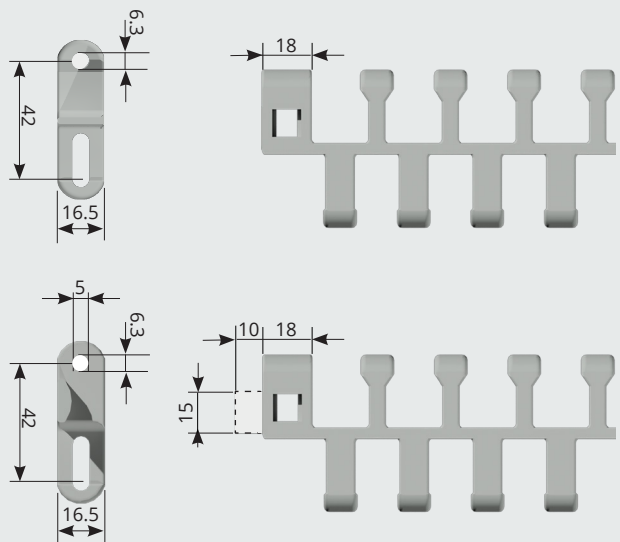


PUNTERA DERECHA

PUNTERA IZQUIERDA



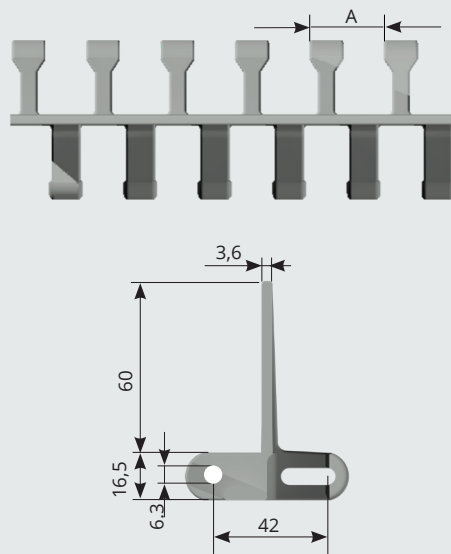
MODELO	CÓDIGO	MATERIAL	COLOR	A (mm)
Der. Larga S/Brazo	HC42-M-05151-PP	Polipropileno	Blanco	26,9
Der. Larga C/Brazo	HC42-MB-05151-PP			
Der. Larga S/Brazo	HC42-M-05150-RA	Resina Acetal	Natural	26,7
Der. Larga C/Brazo	HC42-MB-05150-RA			



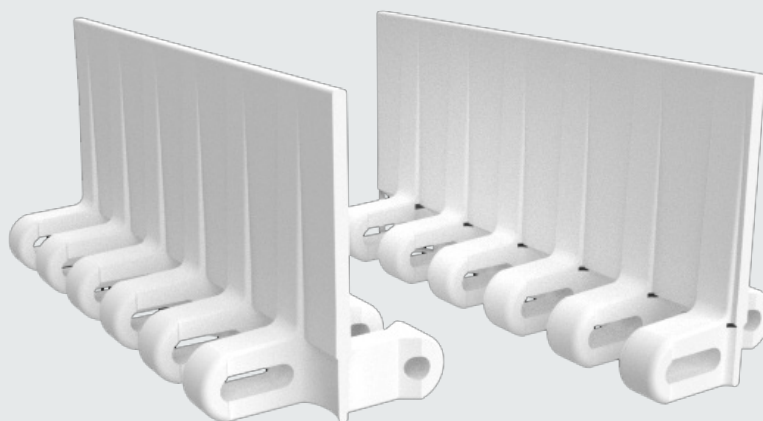
MODELO	CÓDIGO	MATERIAL	COLOR	A (mm)
Izq. Larga S/Brazo	HC42-M-05251-PP	Polipropileno	Blanco	26,9
Izq. Larga C/Brazo	HC42-MB-05251-PP			
Izq. Larga S/Brazo	HC42-M-05250-RA	Resina Acetal	Natural	26,7
Izq. Larga C/Brazo	HC42-MB-05250-RA			

Paletas

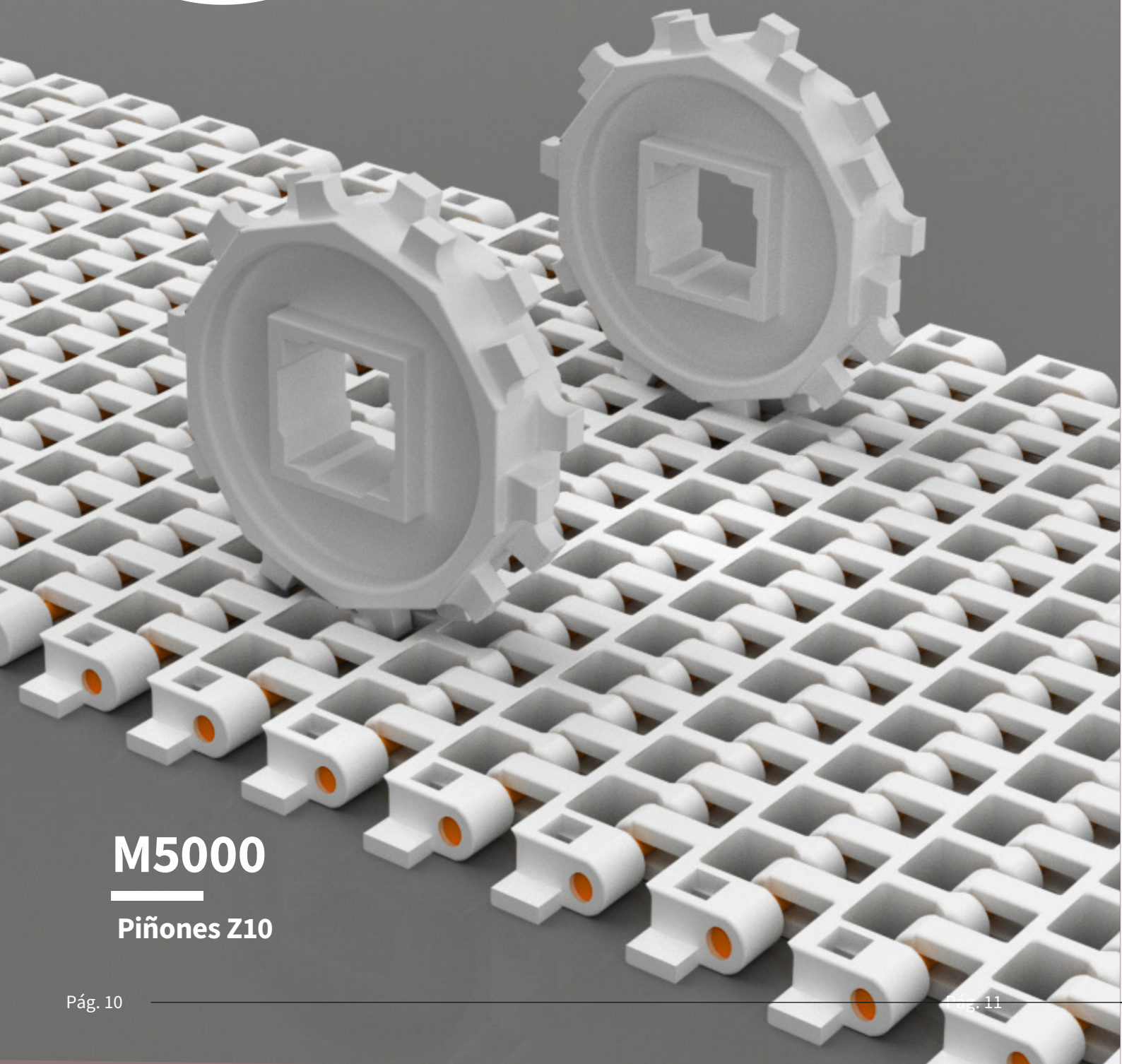
Las punteras son accesorios fundamentales para el correcto funcionamiento de la banda curva y su función es guiar e introducir la banda curva al perfil de contención lateral F. Las mismas se colocan en la parte superior del transportador en el eje de retorno y en la parte inferior en el eje motriz



MODELO	CÓDIGO	MATERIAL	COLOR	A (mm)
Central Derecha	HC42-P-05401-PP	Polipropileno	Blanco	26,9
Central Izquierda	HC42-P-05451-PP			
Central Derecha	HC42-P-05400-RA	Resina Acetal	Natural	26,7
Central Izquierda	HC42-P-05450-RA			



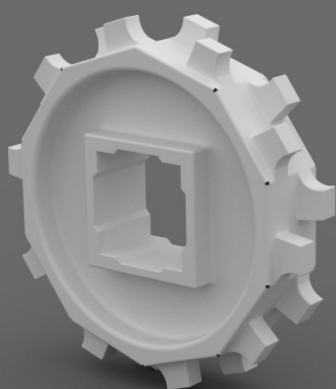
Ö



M5000

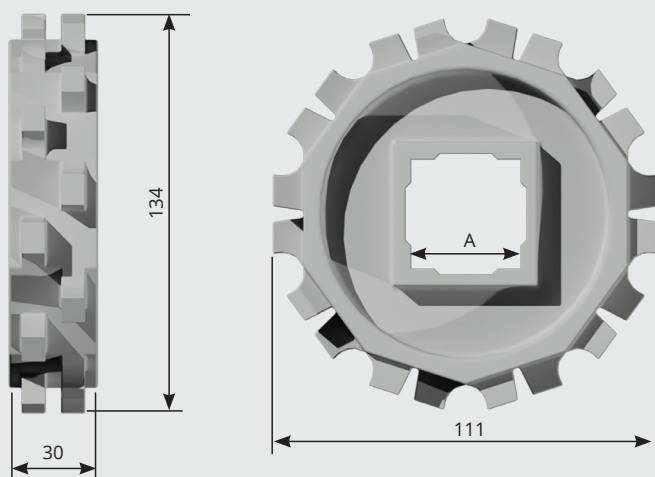
Piñones Z10

Piñones



Díámetro Primitivo 135 mm

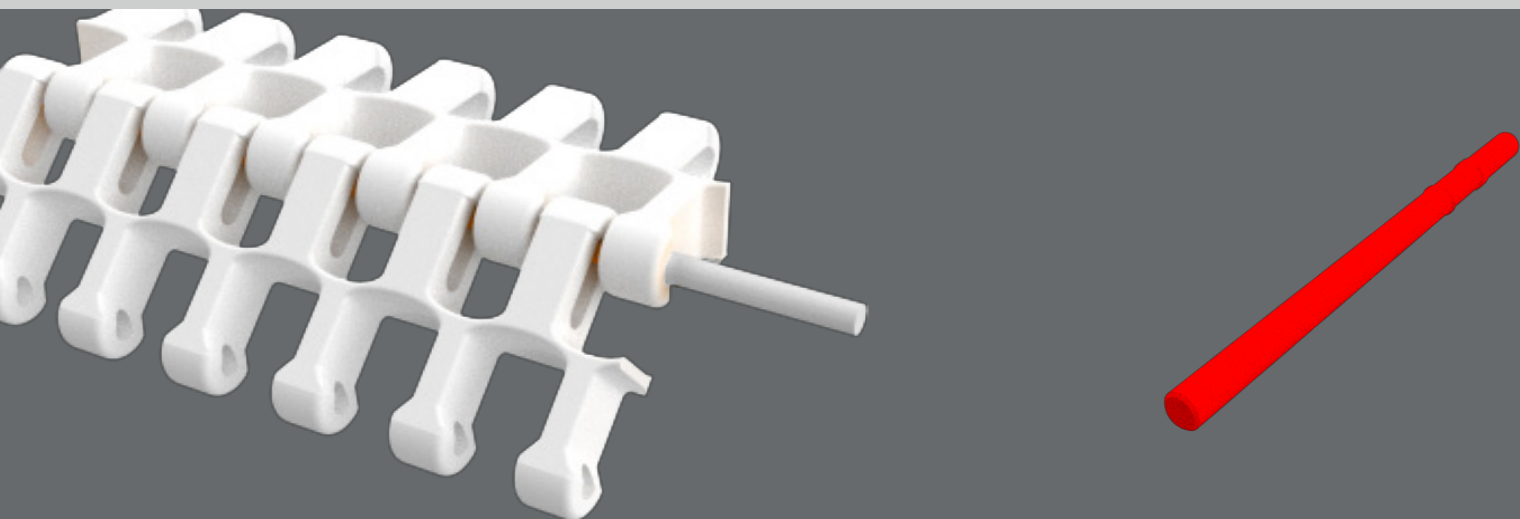
Z-10



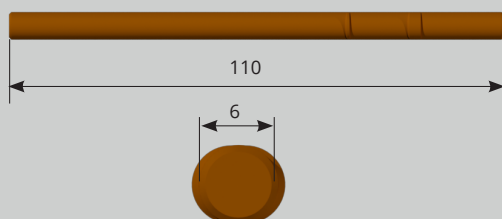
CÓDIGO	MATERIAL	COLOR	A (mm)
HC42-RC-0510381-PP	Polipropileno	Blanco	38,1
HC42-RC-0510380-RA	Resina Acetal	Natural	

Tapón

La función del tapón es evitar que la varilla de articulación se desplace lateralmente. Además, es fundamental en ambientes con variaciones de temperatura para contener la expansión de las mismas.



Tapón Varilla



CÓDIGO	MATERIAL	COLOR
HC42-S-05007-PA	Poliamida	Rojo

Varilla

La función de la varilla de articulación es vincular o unir los módulos de la banda, formando un sistema único. Es fundamental su correcto control en determinados lapsos de funcionamiento ya que es el elemento principal para definir la vida útil del conjunto.

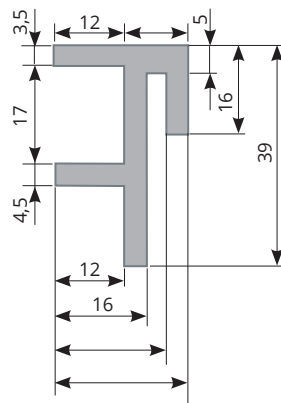


CÓDIGO	MATERIAL	COLOR
HK50-V-05981-PP	Polipropileno	Blanco
HK50-V-05980-RA	Resina Acetal	Natural

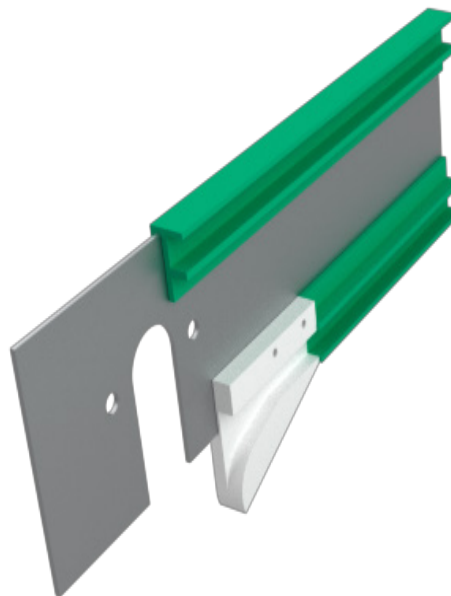
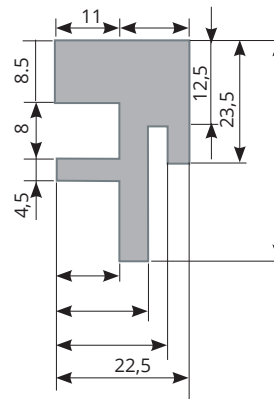
Perfiles

Los perfiles para la banda curva han sido desarrollados específicamente con el fin de proporcionar un máximo rendimiento a lo largo de la trayectoria del producto. Para ello se diseñaron dos tipos de perfiles: Uno para la banda con brazo y otro para la banda sin brazo.

PERFIL BARANDA SIN BRAZO



PERFIL BARANDA CON BRAZO

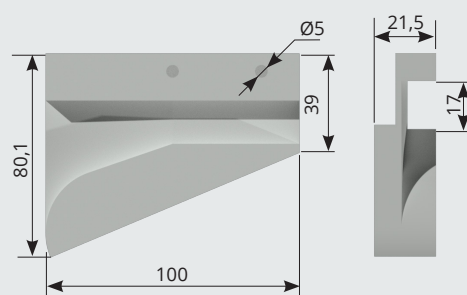
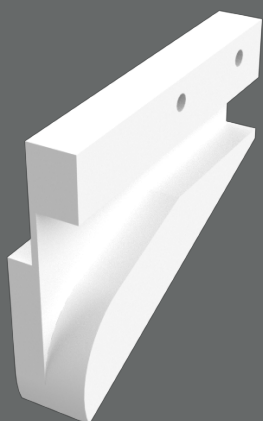


CÓDIGO	MODELO	MATERIAL	COLOR
HC-PRF-00171-APM	Sin Brazo	APM	Blanco
HC-PRF-00081-APM	Con Brazo		

Ha sido desarrollado con el fin de evitar el levantamiento de la banda en la zona del radio externo, producido por la fuerza de tracción de la banda necesaria para su funcionamiento.

Punteras Guías

Las punteras son accesorios fundamentales para el correcto funcionamiento de la banda curva y su función es guiar e introducir la banda al perfil de contención lateral F. Las mismas se colocan en la parte superior del transportador en el eje de retorno y en la parte inferior en el eje motriz.



CÓDIGO

MODELO

MATERIAL

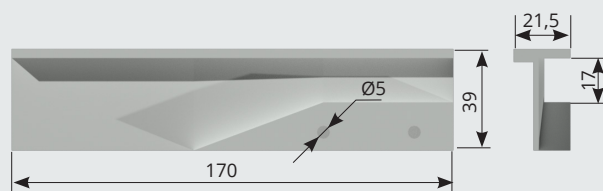
COLOR

HC-PM-00170-APM

Motriz sin Brazo

APM

Natural



CÓDIGO

MODELO

MATERIAL

COLOR

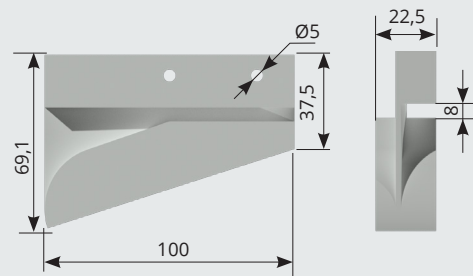
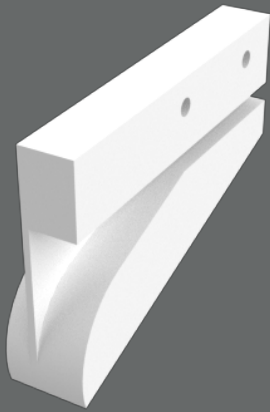
HC-PM-00170-APM

Retorno sin Brazo

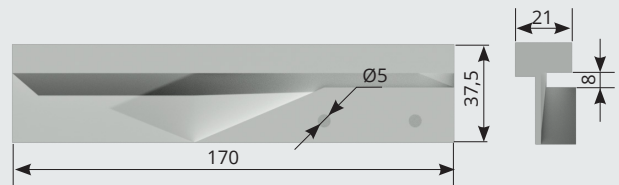
APM

Natural

Punteras Guías



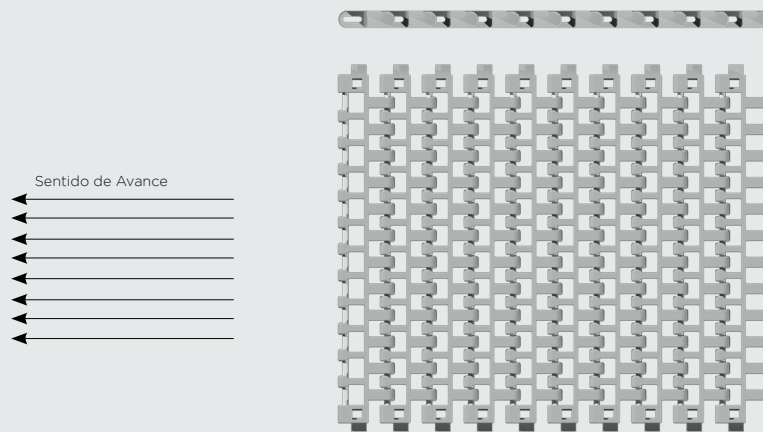
CÓDIGO	MODELO	MATERIAL	COLOR
HC-PMB-00080-APM	Motriz con Brazo	APM	Natural



CÓDIGO	MODELO	MATERIAL	COLOR
HC-PMB-00080-APM	Retorno con Brazo	APM	Natural

Indicaciones para el Montaje

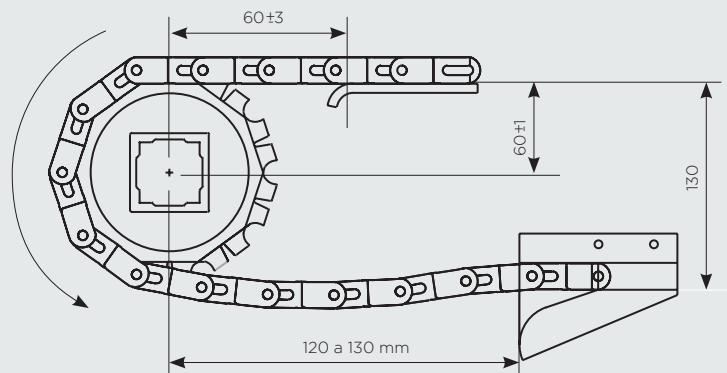
La manera correcta de colocar las punteras o módulos queda determinada por la geometría de la banda, ya que es posible el error debido fundamentado en la simetría de la misma. La colocación incorrecta se nota en la ubicación final del brazo, el cual queda desalineado respecto a los demás, en la geometría del eje central de cada módulo o puntera y en el alojamiento para accesorios. Por lo tanto, en el momento de instalar la banda, tener en cuenta la siguiente precaución:



La marca Höken ubicada en una de las caras de la superficie de la banda debe quedar "hacia abajo". Es decir, quedar en contacto con las pistas de deslizamiento que se encuentran ubicadas en el recorrido de ida.

Requisitos Básicos: Chasis

Piñón Z10



Indicaciones para el Montaje

ANCHOS DE BANDA, RADIOS DE GIRO Y CANTIDAD DE PIÑONES

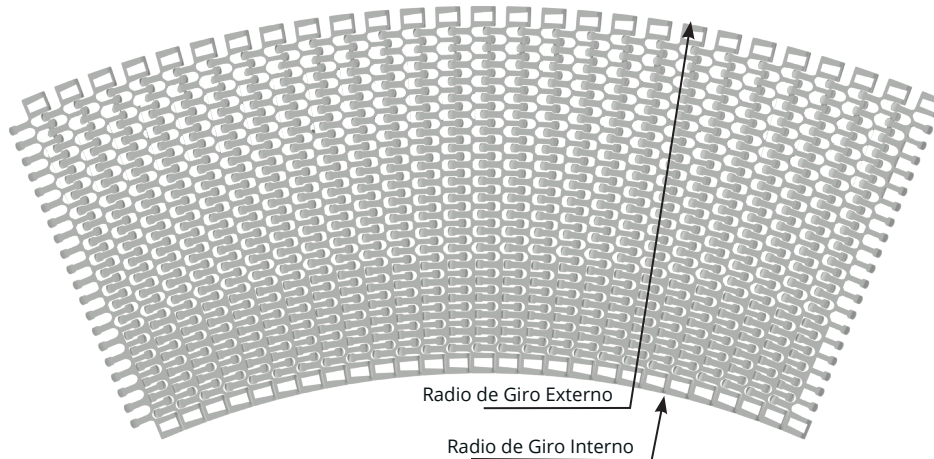
Los anchos de banda quedan determinados por la longitud de cada link. Así, los diferentes anchos de bandas en milímetros pueden ser:

Ancho nominal	Rádío Interno mín. de Giro	Rádío Externo mín. de Giro	Cantidad mín. de Piñones por Eje	Cantidad mínima de pistas	
				Superior.	Retorno.
110	242	352	1	2	-
136	300	436	1	2	-
163	359	522	2	3	-
190	418	608	2	3	-
217	478	695	2	3	-
243	535	778	2	3	-
270	594	864	3	4	-
297	654	951	3	4	-
323	711	1034	3	4	-
350	770	1120	3	4	-
377	830	1207	3	4	-
403	887	1290	4	5	-
430	946	1376	4	5	-
457	1006	1463	4	5	-
484	1065	1549	4	5	-
510	1122	1632	4	5	-
537	1182	1719	5	6	1
564	1241	1805	5	6	1
590	1298	1888	5	6	1
617	1358	1975	5	6	1
644	1417	2061	5	6	1
670	1474	2144	6	7	1
697	1534	2231	6	7	1
724	1593	2317	6	7	1
751	1653	2404	6	7	1
777	1710	2487	6	7	1
804	1769	2573	7	8	2
831	1829	2660	7	8	2
857	1886	2743	7	8	2
884	1945	2829	7	8	2
911	2005	2916	7	8	2
937	2062	2999	8	9	2
964	2121	3085	8	9	2
991	2181	3172	8	9	2
1018	2240	3258	8	9	2

Requisitos

ANCHOS DE BANDA, RADIOS DE GIRO Y CANTIDAD DE PIÑONES

Los anchos de banda quedan determinados por la longitud de cada link. Así, los diferentes anchos de bandas en milímetros pueden ser:



RESISTENCIA MECÁNICA DE LA BANDA MODULAR

Para que las máquinas y estructuras funcionen apropiadamente, su diseño requiere entender el comportamiento mecánico de los materiales usados. Por lo general, la única manera de establecer el comportamiento de los materiales cuando están sometidos a cargas, es llevar a cabo experimentos en el laboratorio. El procedimiento usual es colocar pequeñas probetas de material en máquinas de prueba, aplicar las cargas y medir las deformaciones resultantes.

En este sentido, Höken realiza ensayos de materiales para conocer las propiedades de sus productos y brindarle al cliente la máxima seguridad en el uso de las bandas modulares.

La carga máxima admisible es la fuerza máxima que puede hacer una banda por unidad de longitud a lo ancho de la misma.

Así, los datos correspondientes a la resistencia a la tracción por metro de ancho de banda de la línea 5000 son:

	CARGA MÁXIMA ADMISIBLE RECORRIDOS RECTOS (kg/m)	CARGA MÁXIMA ADMISIBLE RECORRIDOS CURVOS (kg/m)
POLIPROPILENO:	1900	260
RESINA ACETAL:	2350	270

PESO DE LA BANDA MODULAR

Peso de cada uno de los componentes de la Banda:

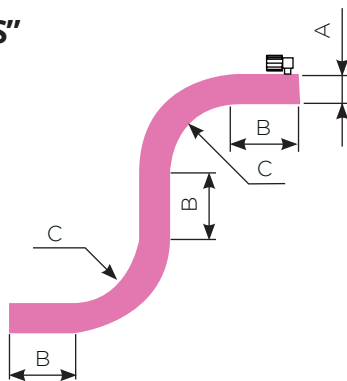
	CON BRAZO(kg/m2)	SIN BRAZO (kg/m2)
POLIPROPILENO:	5.70	5.60
RESINA ACETAL:	7.74	7.67

Indicaciones para el Montaje

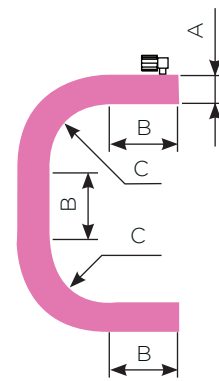
Las líneas de producción pueden diseñarse de diferentes formas, las cuales dependen del espacio físico en planta, de la longitud de la línea, del producto a transportar (caracterizado por su peso, forma y cantidad a transportar) y del entorno en el cual va a trabajar la banda.

LOS TRANSPORTADORES MÁS CARACTERÍSTICOS SON LOS QUE SE DETALLAN A CONTINUACIÓN:

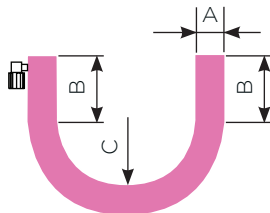
TIPO "S"



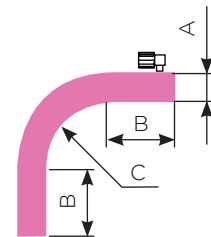
TIPO "C"



TIPO "U"



TIPO "L"



DIMENSIONES DE REFERENCIA:

A: Ancho de banda. La banda modular curva Höken tiene un ancho mínimo de 110 mm.

B: Longitud mínima antes y después de la curva, en mm. Se recomienda que esta longitud sea mayor o igual a $2 \times A$

C: Radio interno. El Radio Interno Mínimo es: $2,2 \times A$

D: Sumatoria de todos los tramos rectos B, recorrido de ida.

α : Ángulo total de giro, en Radianes; por ejemplo el diseño tipo "S", tiene dos ángulos de 90° , por lo que $\alpha = 180^\circ = \pi$ rad

L: Longitud de banda.

Para calcular el desarrollo de la banda curva se recomienda utilizar la siguiente ecuación:

$$\text{Piñón Z10: } L = [D + (C + 0,8 \times A) \times \alpha] \times 2 + 500$$

Indicaciones para el Montaje

CÁLCULO DEL DESARROLLO DE LA BANDA MODULAR

Ejemplo de Aplicación

Determinar la longitud de la banda modular de un transportador Tipo "S" y piñón Z10, con las siguientes características:

$$L = [D + (C + 0,8 \times A) \times \alpha] \times 2 + 500;$$

$$D = 658 + 1500 + 658 = 2816 \text{ mm}$$

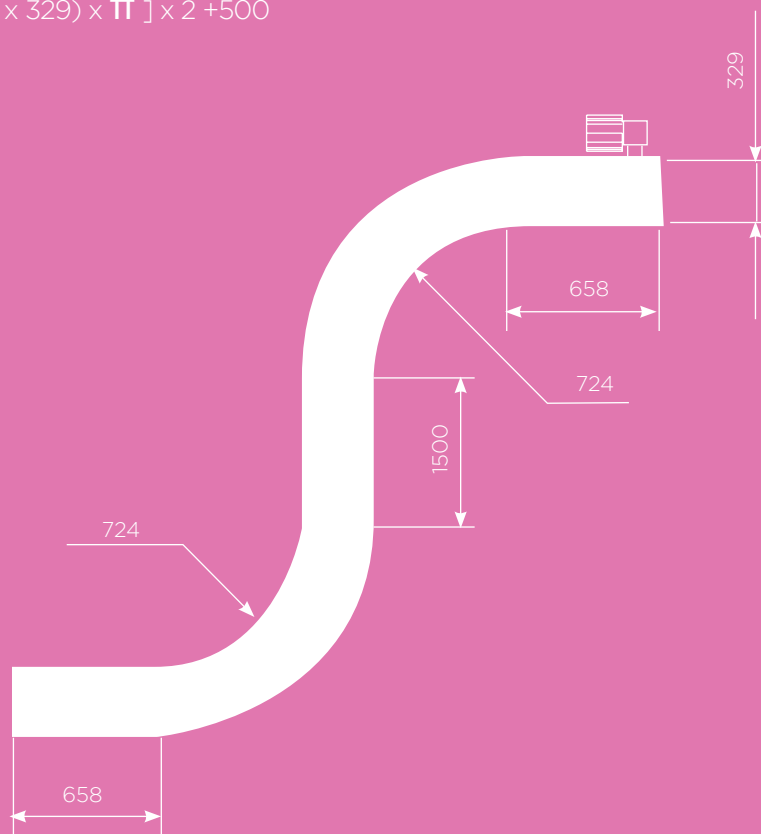
$$C = 2,2 \times 329 = 723,8 \text{ mm}$$

$$A = 329 \text{ mm}$$

$$\alpha = 180^\circ = \pi \text{ rad}$$

$$L = [2816 + (724 + 0,8 \times 329) \times \pi] \times 2 + 500$$

$$L = 12335 \text{ mm}$$



Aclaración

Por cálculo geométrico llegamos a la conclusión de que la banda tendrá un desarrollo de 12335 mm. Teniendo en cuenta el paso de banda (50 mm), esto no es posible, por lo que corresponde una banda cuya longitud sea de 12350 mm (múltiplo del paso de banda).

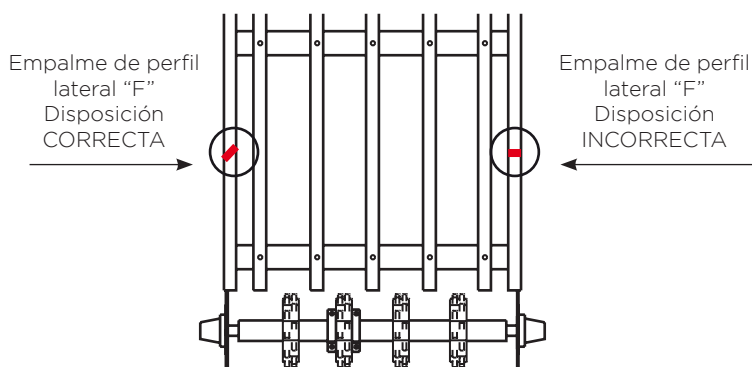
Características Técnicas

Las bandas de tipo curva generan en los transportadores, un esfuerzo en cuanto a la tracción generada sobre la propia banda y la potencia necesaria en el motor – reductor. Para calcular la fuerza posterior a un ángulo de giro en el recorrido de la banda, incorporamos coeficientes en función del ángulo de giro: Es decir, la banda modular debe hacer un esfuerzo extra para poder realizar el giro. Este esfuerzo extra es proporcional al peso a movilizar antes de la curva y del ángulo a girar. En el caso de una curva de 90°, la banda debe realizar un 40% de fuerza adicional de tracción, para trasladar el peso que se encuentra antes de la curva.

ÁNGULO DE GIRO	SUP. DE FRICCIÓN
45°	0,2
90°	0,4
180°	0,9

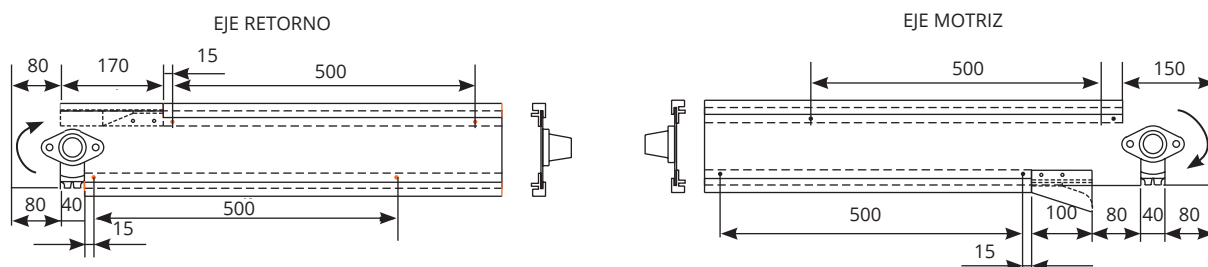
DETALLES CONSTRUCTIVOS

Empalme de perfiles F de deslizamiento: Para una correcta circulación de la banda modular, se recomienda que el empalme o unión entre dos perfiles F sucesivos no sea a tope. Debido a ensayos realizados por Höken se llegó a la conclusión, de que es mejor que la transición sea en un ángulo, por ejemplo, de 45°.



COLOCACIÓN Y UBICACIÓN DE PUNTERAS

Las distancias recomendadas para su colocación se detallan a continuación:



höken

bandas modulares

