

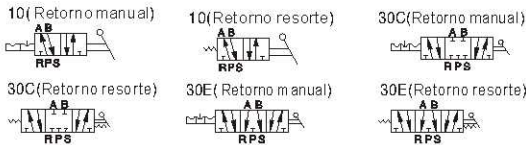
Válvula de palanca de mano (5/2, 5/3 válvula)

Serie 4H

4H



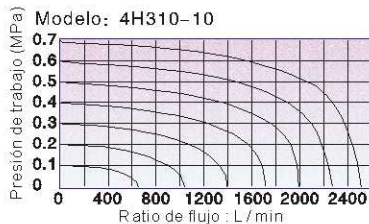
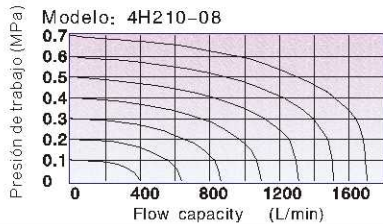
Symbol



Product feature

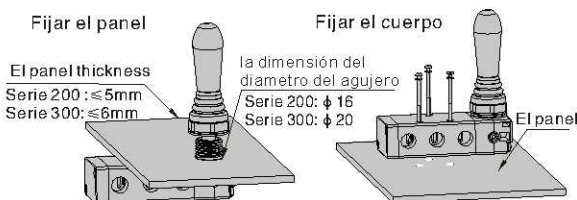
- Operación manual, accionamiento suave y orientación precisa y fiable;
- La estructura de la columna deslizante tiene buena estanqueidad y peso ligero y es fácil a instalarse y desmontarse;
- El agujero interior adopta la tecnología de procesamiento especial que tiene poca fricción del desgaste, larga vida útil;
- No hace falta a agregar el petróleo de lubricación;
- Montaje multiple hace que sea conveniente a instalar y aplicar.

Diagrama de flujo



Instalación y operación

- Válvula de retorno manual de 5/3 vías es posicionado por la bola de acero, es fácil de cambiar, por favor aplicar la fuerza apropiada para evitar la posición desajuste y mal funcionamiento.
 - Cuando instalar el panel, puede desmontar la junta según el requisito práctico.
 - Abajo son los métodos de instalación como referencia.
- Nota: Por favor dar atención al grosor del panel y la dimensión del diámetro del agujero, cuando fija el panel.



Especificación

Modelo	210-06	230-06	210-08	230-08	310-08	330-08	310-10	330-10
Medio	Aire (que se filtra por el elemento 40µm de filtro)							
Tipo de acción	El tipo activo y directo por control manual							
Tamaño del puerto ①	Entrada=Salida =Escape=1/8"		Entrada=Salida =1/4" Escape=1/8"		Entrada=Salida =Escape=1/4"		Entrada=Salida =3/8" Escape=1/4"	
Área efectiva de la sección transversal (mm ²)	14.0	12.0	16.0	12.0	25.0	18.0	30.0	18.0
Cv	0.78	0.67	0.89	0.67	1.39	1.0	1.67	1.0
Tipo de válvula	5/2 vías	5/3 vías	5/2 vías	5/3 vías	5/2 vías	5/3 vías	5/2 vías	5/3 vías
Lubricación ②	No requiere lubricación							
Presión de trabajo	0 - 0.8MPa (0 - 116Psi)							
Presión de prueba	1.5MPa (215Psi)							
Temperatura °C	-20-70							
Material del cuerpo	Aleación de aluminio							
Ángulo de operación	± 15°	± 8.5°	± 15°	± 8.5°	± 18°	± 10°	± 18°	± 10°

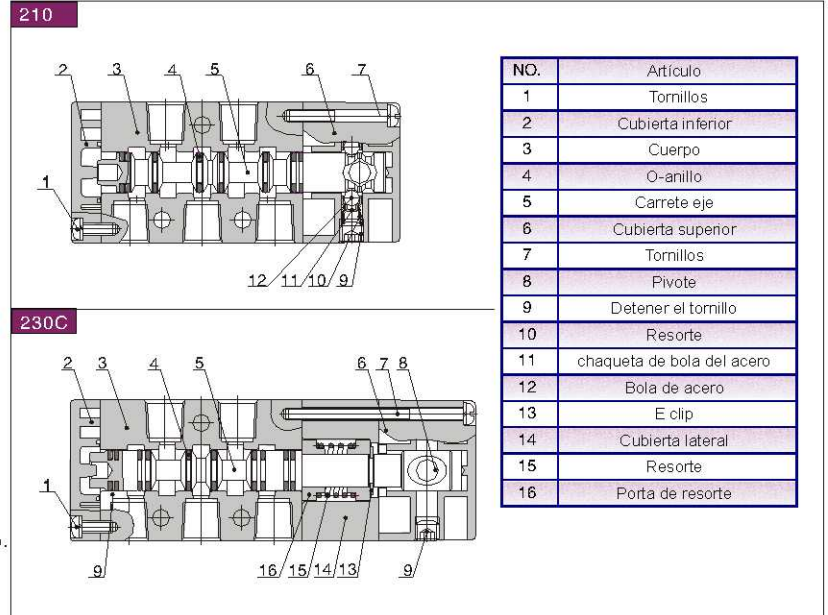
① Las roscas NPT y G están disponibles.

② No puede parar duv ante agrega elaceite. Los lubricantes como ISO VG32 o equivalente son recomendados.

Código de ordenamiento

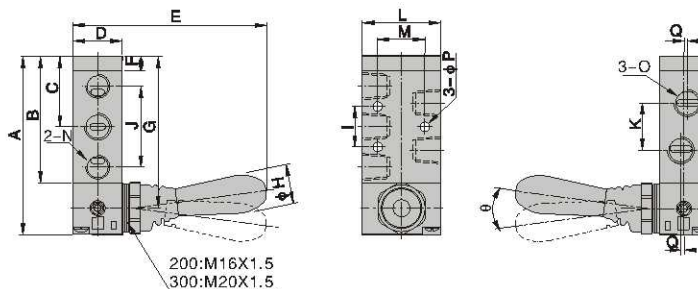


Estructura interna



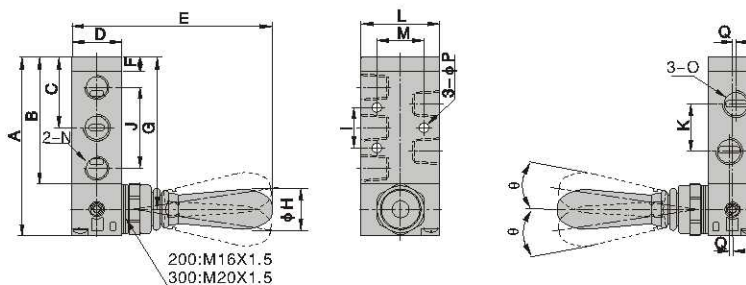
Dimensiones

4H210\310, 4HA210\310



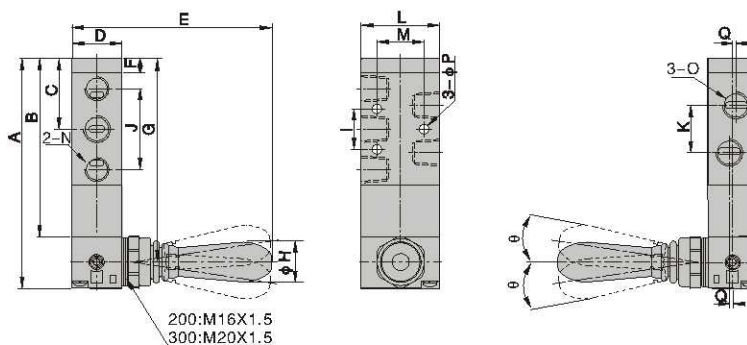
Modelo/Artículo	A	B	C	D	E	F	G	H	I	J	K	L	M	N	O	P	Q	θ
4H210-06 4HA210-06	81.5	57.5	32.5	22	90	7.5	69.5	18	20	36	18	35	23.5	1/8"	1/8"	4.3	-	15
4H210-08 4HA210-08	81.5	57.5	32.5	22	90	7.5	69.5	18	20	36	21	35	23.5	1/8"	1/4"	4.3	1.5	15
4H310-08 4HA310-08	101	73	40.5	27	93.5	8	87	18	24	45	22	40	27.5	1/4"	1/4"	4.3	-	18
4H310-10 4HA310-10	101	73	40.5	27	93.5	8	87	18	24	45	24	40	27.5	1/4"	3/8"	4.3	2	18

4H230C\330C, 4H230E\330E



Modelo/Artículo	A	B	C	D	E	F	G	H	I	J	K	L	M	N	O	P	Q	θ
4H230C-06 4H230E-06	81.5	57.5	32.5	22	90.5	7.5	69.5	18	20	36	18	35	23.5	1/8"	1/8"	4.3	-	8.5
4H230C-08 4H230E-08	81.5	57.5	32.5	22	90.5	7.5	69.5	18	20	36	21	35	23.5	1/8"	1/4"	4.3	1.5	8.5
4H330C-08 4H330E-08	101	73	40.5	27	94	8	87	18	24	45	22	40	27.5	1/4"	1/4"	4.3	-	10
4H330C-10 4H330E-10	101	73	40.5	27	94	8	87	18	24	45	24	40	27.5	1/4"	3/8"	4.3	2	10

4HA230C\330C, 4HA230E\330E



Modelo/Artículo	A	B	C	D	E	F	G	H	I	J	K	L	M	N	O	P	Q	θ
4HA230C-06 4HA230E-06	100.5	76.5	32.5	22	90.5	7.5	88.5	18	20	36	18	35	23.5	1/8"	1/8"	4.3	-	8.5
4HA230C-08 4HA230E-08	100.5	76.5	32.5	22	90.5	7.5	88.5	18	20	36	21	35	23.5	1/8"	1/4"	4.3	1.5	8.5
4HA330C-08 4HA330E-08	120	92	40.5	27	94	8	106	18	24	45	22	40	27.5	1/4"	1/4"	4.3	-	10
4HA330C-10 4HA330E-10	120	92	40.5	27	94	8	106	18	24	45	24	40	27.5	1/4"	3/8"	4.3	2	10



4H