

Válvula de arranque progresivo serie GV

■ Especificación

Modelo	GV200-06	GV200-08	GV300-08	GV300-10	GV300-15	GV400-10	GV400-15
Medio	Aire						
Tamaño de puerto	1/8"	1/4"	1/4"	3/8"	1/2"	3/8"	1/2"
Presión de trabajo	0.25~0.9MPa(35~130Psi)						
Prueba de presión	1.5 MPa(215Psi)						
Rango de temperatura	-20~70 °C						
Tipo de acción	Control de solenoide						
Tamaño del puerto de escape	1/4"	3/8"			1/2"		
Conexión de energía	Terminal, Grommet						
Voltaje estándar	AC220V、110V、24V(50/60Hz); DC12V、24V						
Rango de voltaje	-15%~+10%						
Aislamiento	Clase B						
Consumo de energía	AC: 3.5VA; DC: 2.5W						
Manómetro de la presión de opción	F: Manómetro cuadrado de la presión; C: Manómetro circular de la presión						
Tipo adecuado de F.R.L	GC200-06	GC200-08	GC300-08	GC300-10	GC300-15	GC400-10	GC400-15

■ Código de ordenamiento

GV300 — 10 — □ F 1 — A — T

Forma de manómetro de presión

F: Cuadrada
C: Circular

Voltaje

A: AC220V(50/60Hz)
B: DC24V
C: AC110V(50/60Hz)
E: AC24V(50/60Hz)
F: DC12V

Modelo

GV200: 200 Serie válvula de arranque progresivo

GV300: 300 Serie válvula de arranque progresivo

GV400: 400 Serie válvula de arranque progresivo

Tamaño del puerto

06: 1/8"

08: 1/4"

10: 3/8"

15: 1/2"

Manómetro de presión

En blanco: Manómetro de presión

N: No manómetro de presión

Escala

1: MPa

2: psi

3: bar

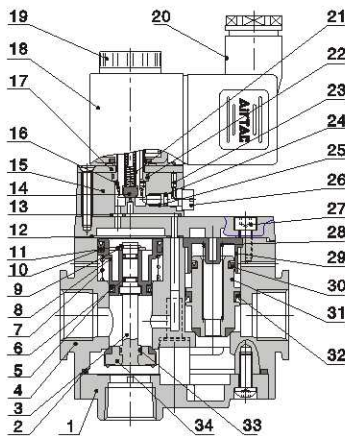
Modelo de rosca

T: NPT

G: G

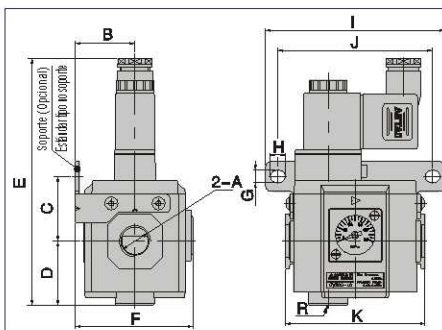
Nota: Cuando se utiliza con la combinación de F.R.L., el soporte adicional de montaje es necesario. Por favor, consulte a P II - 18 para el detalle del ordenamiento.

■ Estructura interna



NO.	Artículo	NO.	Artículo
1	Cubierta inferior	18	Juego de bobina
2	Soporte	19	Tuerca
3	Carrete eje	20	Conector
4	Cuerpo	21	Resorte
5	O-anillo	22	O-anillo
6	O-anillo	23	Bloqueo anulado manual
7	Resorte	24	O-anillo
8	Entrada del pistón	25	Resorte
9	Soporte de pistón	26	Anulación Manual
10	O-anillo	27	Tornillo fijo
11	Anillo chasquido	28	Resorte
12	Soporte	29	Cubierta de válvula
13	Soporte	30	O-anillo
14	Soporte	31	Carrete de la válvula
15	kit piloto	32	O-anillo
16	Resorte	33	O-anillo
17	Placa fija	34	Entrada de enchufe

■ Dimensiones

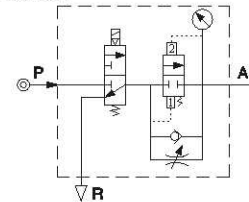


Artículo/Modelo	GV200		GV300			GV400	
	06	08	08	10	15	10	15
A	1/8"	1/4"	1/4"	3/8"	1/2"	3/8"	1/2"
B	24.5		31.5			40.5	
C	30.5		34.5			39	
D	30		34			40.5	
E	123.5		131			142.5	
F	57		62.5			80	
G	5.5		6.5			8.5	
H	8		8			11	
I	80		95			120	
J	67		82			102	
K	59		74			90	
R	1/4"		3/8"			1/2"	



GV

■ Símbolo



■ Característica del producto

La válvula de arranque suave se utiliza para introducir el aire comprimido al sistema neumático lentamente y tiene el efecto de seguridad y protección. La admisión de aire está conectada con la entrada P de la válvula de arranque suave. Si se activa la bobina, la 3/2 vía de la válvula se abre. En este momento, un poco de aire llega a la salida A por la válvula de mariposa, cual aumenta la presión del sistema gradualmente, y cuando la presión de la salida es igual como la mitad de la presión de la entrada, la válvula de arranque suave abre completamente y el flujo en este momento alcanza el valor más alto de sí mismo. Cuando la bobina se desenergiza, la admisión de aire P se cierra, el aire regresa al orificio R a través la válvula de retención y se agota rápidamente. La presión del sistema cae al cero, cual protegé el sistema entero.

■ Attenzioni

Ajuste manualmente el tornillo de mariposa "+" y "-" en la parte abaja de la válvula de arranque suave como por la exigencia de la velocidad de inicio. Deberá ir lentamente, por contrario la acción inesperada del producto o el sistema podrá ser causado con un impacto fuerte.

