

# Válvula solenoide (5/2, 5/3 vías)

Serie 4V400



4V400

## ■ Especificación

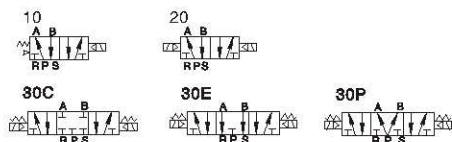
Modelo	4V410-15	4V420-15	4V430C-15	4V430E-15	4V430P-15
Medio	Aire (que se filtra por el elemento 40µm de filtro)				
Tipo de acción	Piloto				
Tamaño del puerto ①	Entrada =Salida =Escape =1/2"				
Área efectiva de la sección transversal	50.0mm <sup>2</sup> (Cv=2.79)		30.0mm <sup>2</sup> (Cv=1.68)		
Tipo de válvula	5/2 vías		5/3 vías		
Presión de trabajo	0.15~0.8MPa(21~114Psi)				
Presión de prueba	1.5MPa(215Psi)				
Temperatura °C	-20~70				
Material del cuerpo	Aleación de aluminio				
Lubricación ②	No requiere lubricación				
Max. Frecuencia ③	3 ciclos / seg				
Peso	590g	720g			770g

① Las roscas NPT y G están disponibles.

② No puede parar durante agrega el aceite. Los lubricantes como ISO VG32 o equivalente son recomendados.

③ La frecuencia máxima de actuación está en el estado sin carga.

## ■ Símbolo



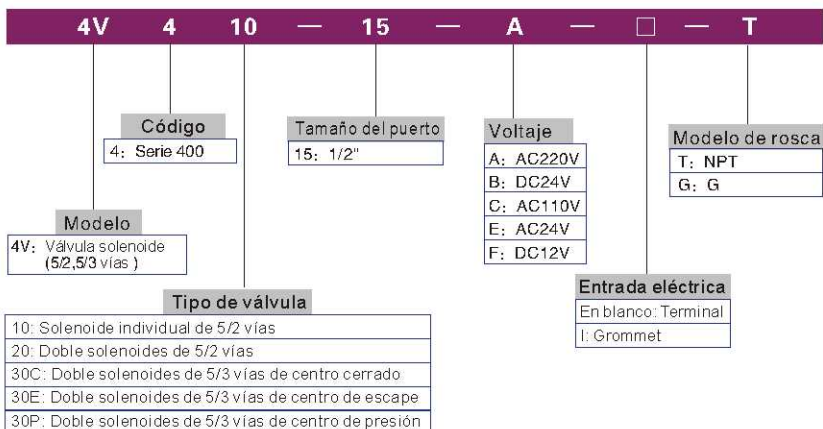
## ■ Característica del producto

- 1, Forma de piloto: piloto interno o externo es disponible
- 2, La Estructura en modo de la columna deslizante: buena estanqueidad y reacción sensible;
- 3, Las válvulas solenoides de tres posiciones tienen tres tipos de la función central para su elección
- 4, Las válvulas solenoides de doble controles tienen la función de memoria;
- 5, El agujero interior adopta la tecnología de procesamiento especial que tiene un poco fricción de desgaste, presión baja de arranque y larga vida útil;
- 6, No hace falta a agregar el petróleo de lubricación;
- 7, Es disponible a formar el grupo intergrado de válvula con la base para ahorrar el espacio de instalación;
- 8, Los dispositivos manuales afilados están equipados para facilitar la instalación y la depuración;
- 9, Varios grados de voltaje estándar son opcionales.

## ■ Especificación de bobina

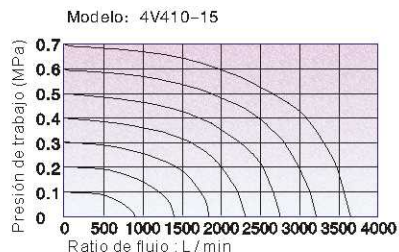
Artículo	Especificación
Voltaje estándar	AC220V, AC110V, AC24V, DC24V, DC12V
Rango de voltaje	AC: ±15% DC: ±10%
Consumo de alimentación	AC: 3.5VA DC : 3.0W
Protección	IP65 (DIN40050)
Clase térmica	Clase B
Entrada eléctrica	Terminal, Grommet
Tiempo de activación	0.05 seg y por debajo

## ■ Código de ordenamiento



Por favor, consulte a PI-34 para la especificación del colector y la forma de ordenamiento.

## ■ Diagrama de flujo

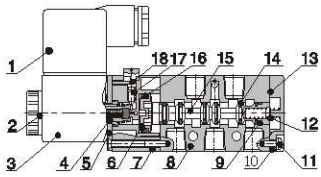


# Válvula solenoide (5/2, 5/3 vías)

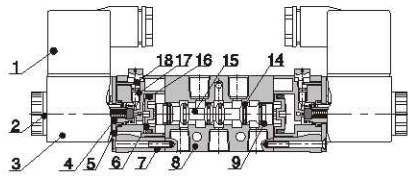
Serie 4V400

## Estructura interna

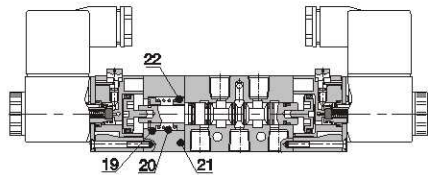
4V410



4V420



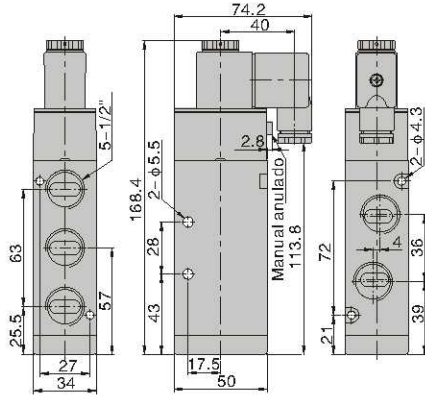
4V430C



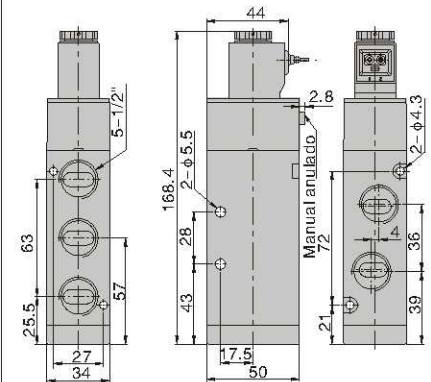
NO.	Artículo	NO.	Artículo	NO.	Artículo
1	Conector	9	Anillo durable	17	Resorte anulado
2	Tuerca de bobina	10	Cubierta inferior	18	Manual anulado
3	Bobina	11	Tornillo fijo	19	Porta de resorte
4	Armadura	12	Resorte	20	Resorte
5	Placa fija	13	Sello de cubierta inferior	21	Cubierta lateral
6	Pistón	14	O-anillo de carrete	22	Porta de resorte
7	Kit piloto	15	Carrete eje		
8	Cuerpo	16	O-anillo de pistón		

## Dimensiones

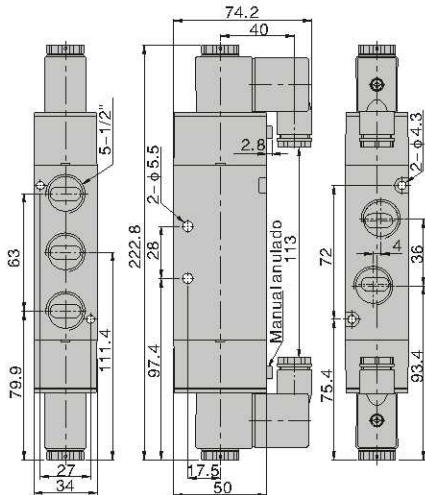
4V410(Terminal)



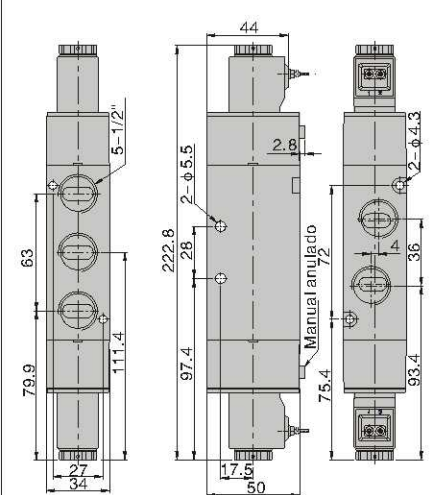
4V410(Grommet)



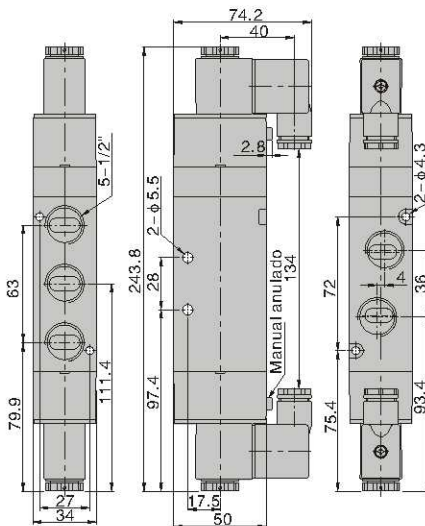
4V420(Terminal)



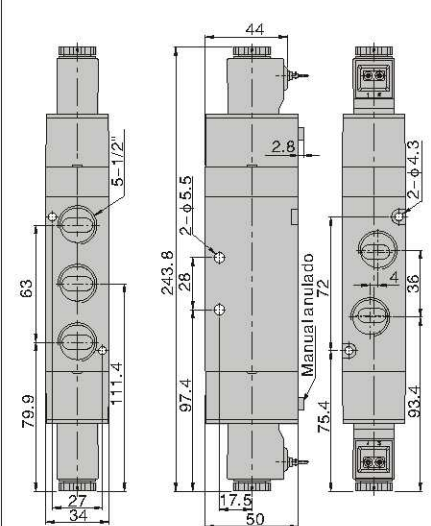
4V420(Grommet)



4V430(Terminal)



4V430(Grommet)



4V400