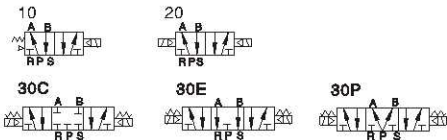


Válvula solenoide (5/2, 5/3 vías)

Serie 4V300



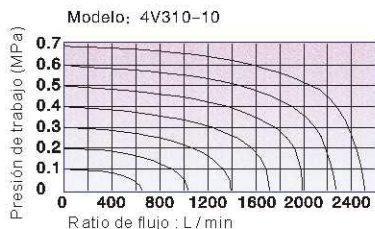
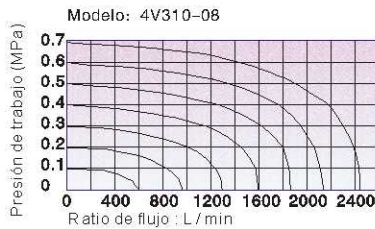
■ Símbolo



■ Característica del producto

- 1, Forma de piloto: piloto interno o externo es disponible;
- 2, La Estructura en modo de la columna deslizante: buena estanqueidad y reacción sensible;
- 3, Las válvulas solenoides de tres posiciones tienen tres tipos de la función central para su elección
- 4, Las válvulas solenoides de doble controles tienen la función de memoria;
- 5, El agujero interior adopta la tecnología de procesamiento especial que tiene un poco fricción de desgaste, presión baja de arranque y larga vida útil;
- 6, No hace falta a agregar el petróleo de lubricación;
- 7, Es disponible a formar el grupo intergrado de válvula con la base para ahorrar el espacio de instalación
- 8, Los dispositivos manuales afiliados están equipados para facilitar la instalación y la depuración;
- 9, Varios grados de voltaje estándar son opcionales.

■ Diagrama de flujo



■ Especificación

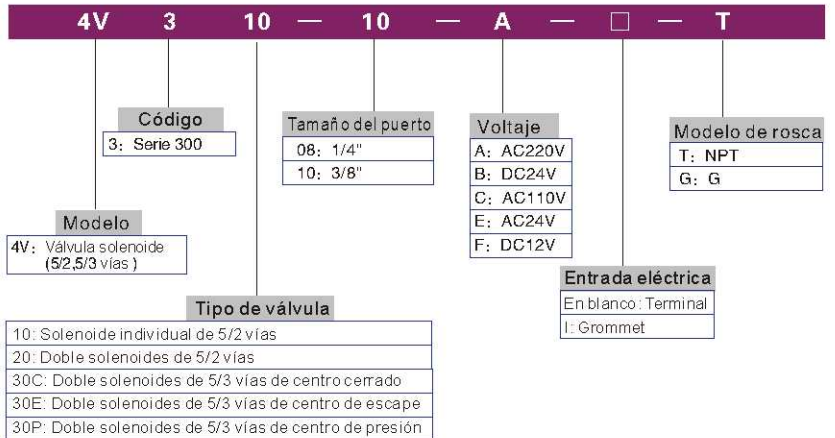
Modelo	4V310-08 4V320-08	4V330C-08 4V330E-08 4V330P-08	4V310-10 4V320-10	4V330C-10 4V330E-10 4V330P-10
Medio	Aire (que se filtra por el elemento 40µm de filtro)			
Tipo de acción	Piloto			
Tamaño del puerto ①	Entrada = Salida = Escape = 1/4"		Entrada = Salida = 3/8" Escape = 1/4"	
Área efectiva de la sección transversal (Cv=1.40)	25.0mm ²	18.0mm ²	30.0mm ²	18.0mm ²
Tipo de válvula	5/2 vías	5/3 vías	5/2 vías	5/3 vías
Presión de trabajo	0.15~0.8MPa(21~114Psi)			
Presión de prueba	1.5MPa(215Psi)			
Temperatura °C	-20~70			
Material del cuerpo	Aleación de aluminio			
Lubricación ②	No requiere lubricación			
Max. Frecuencia ③	4 ciclos / seg	3 ciclos / seg	4 ciclos / seg	3 ciclos / seg
Peso	4V310-08:310g 4V320-08:400g	450g	4V310-10:310g 4V320-10:400g	450g

- ① Las roscas NPT y G están disponibles.
 ② No puede parar durante agrega el aceite. Los lubricantes como ISO VG32 o equivalente son recomendados.
 ③ La frecuencia máxima de actuación está en el estado sin carga.

■ Especificación de bobina

Artículo	Especificación
Voltaje estándar	AC220V, AC110V, AC24V, DC24V, DC12V
Rango de voltaje	AC: ±15% DC: ±10%
Consumo de alimentación	AC: 3.5VA DC : 3.0W
Protección	IP65 (DIN40050)
Clase térmica	Clase B
Entrada eléctrica	Terminal, Grommet
Tiempo de activación	0.05 seg y por debajo

■ Código de ordenamiento



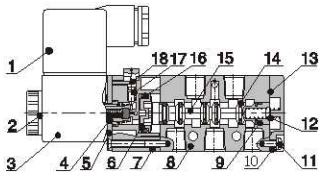
Por favor, consulte a PI-34 para la especificación del colector y la forma de ordenamiento.

Válvula solenoide (5/2, 5/3 vías)

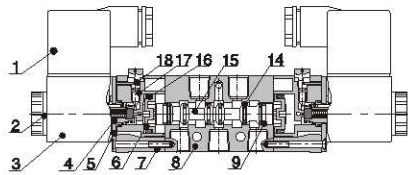
Serie 4V300

Estructura interna

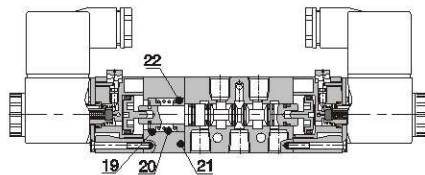
4V310



4V320



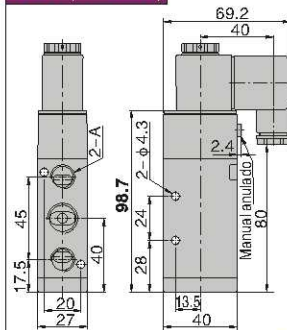
4V330C



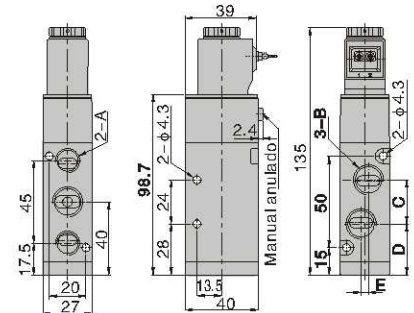
NO.	Artículo	NO.	Artículo	NO.	Artículo
1	Conector	9	Anillo durable	17	Resorte anulado
2	Tuerca de bobina	10	Cubierta inferior	18	Manual anulado
3	Bobina	11	Tornillo fijo	19	Porta de resorte
4	Armadura	12	Resorte	20	Resorte
5	Placa fija	13	Sello de cubierta inferior	21	Cubierta lateral
6	Pistón	14	O-anillo de carrete	22	Porta de resorte
7	Kit piloto	15	Carrete eje		
8	Cuerpo	16	O-anillo de pistón		

Dimensiones

4V310(Terminal)

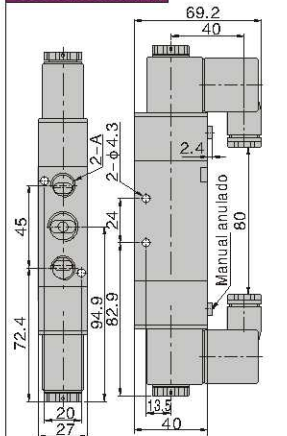


4V310(Grommet)

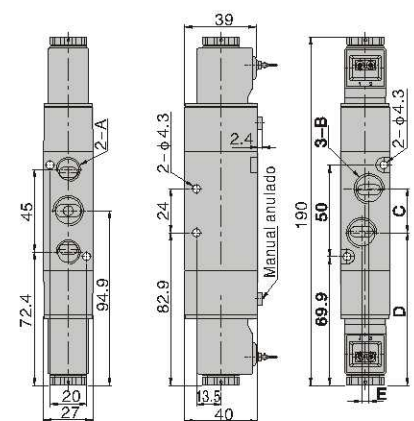


Modelo/Artículo	A	B	C	D	E
4V310-08	1/4"	1/4"	22	29	0
4V310-10	1/4"	3/8"	24	28	4

4V320(Terminal)

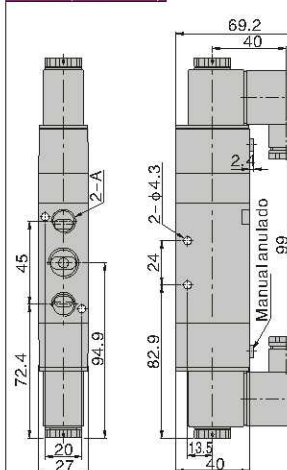


4V320(Grommet)

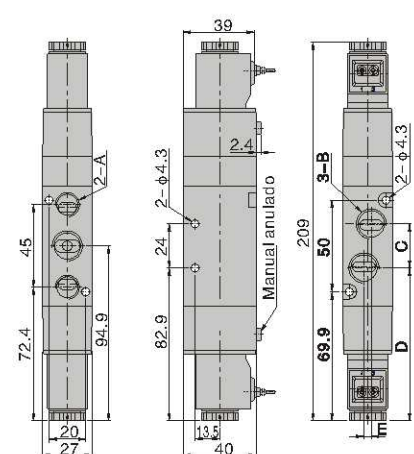


Modelo/Artículo	A	B	C	D	E
4V320-08	1/4"	1/4"	22	83.9	0
4V320-10	1/4"	3/8"	24	82.9	4

4V330(Terminal)



4V330(Grommet)



Modelo/Artículo	A	B	C	D	E
4V330-08	1/4"	1/4"	22	83.9	0
4V330-10	1/4"	3/8"	24	82.9	4



4V300