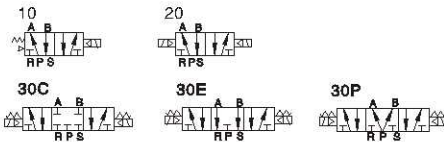


Válvula solenoide (5/2, 5/3 vías)

Serie 4V200



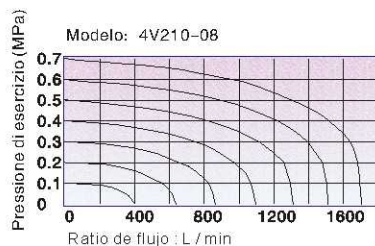
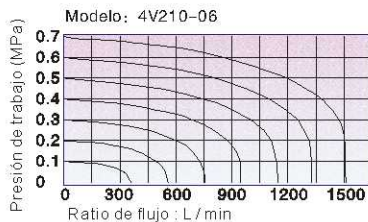
■ Símbolo



■ Característica del producto

1. Forma de piloto: piloto interno o externo es disponible;
2. La Estructura en modo de la columna deslizante: buena estanqueidad y reacción sensible;
3. Las válvulas solenoides de tres posiciones tienen tres tipos de la función central para su elección
4. Las válvulas solenoides de doble controles tienen la función de memoria;
5. El agujero interior adopta la tecnología de procesamiento especial que tiene un poco fricción de desgaste, presión baja de arranque y larga vida útil;
6. No hace falta a agregar el petróleo de lubricación;
7. Es disponible a formar el grupo intergrado de válvula con la base para ahorrar el espacio de instalación
8. Los dispositivos manuales afiliados están equipados para facilitar la instalación y la depuración;
9. Varios grados de voltaje estándar son opcionales.

■ Diagrama de flujo



■ Especificación

Modelo	4V210-06 4V220-06	4V230C-06 4V230E-06 4V230P-06	4V210-08 4V220-08	4V230C-08 4V230E-08 4V230P-08
Medio	Aire (que se filtra por el elemento 40µm de filtro)			
Tipo de acción	Piloto			
Tamaño del puerto ①	Entrada = Salida = Escape = 1/8"		Entrada = Salida = 1/4"	Escape = 1/8"
Área efectiva de la sección transversal	14.0mm ² (Cv=0.78)	12.0mm ² (Cv=0.67)	16.0mm ² (Cv=0.89)	12.0mm ² (Cv=0.67)
Tipo de válvula	5/2 vías	5/3 vías	5/2 vías	5/3 vías
Presión de trabajo	0.15~0.8MPa(21~114Psi)			
Presión de prueba	1.5MPa(215Psi)			
Temperatura °C	-20~70			
Material del cuerpo	Aleación de aluminio			
Lubricación ②	No requiere lubricación			
Max. Frecuencia ③	5 ciclos / seg	3 ciclos / seg	5 ciclos / seg	3 ciclos / seg
Peso	4V210-06:220g 4V220-06:320g	360g	4V210-08:220g 4V220-08:320g	360g

① Las rosas NPT y G están disponibles.

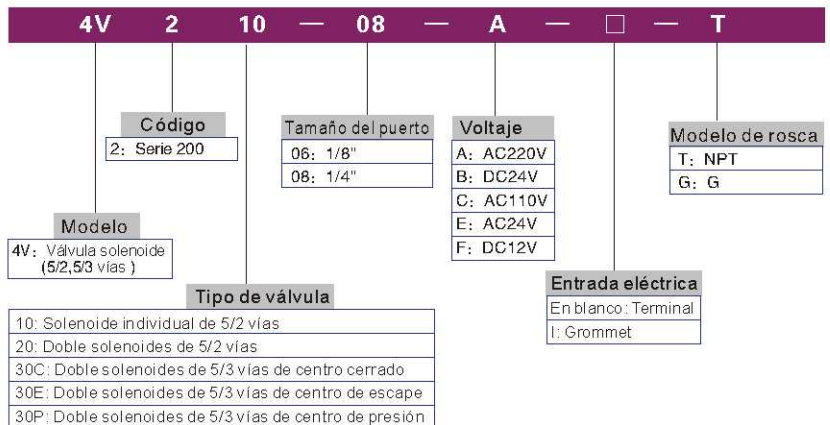
② No puede parar durante agrega el aceite. Los lubricantes como ISO VG32 o equivalente son recomendados.

③ La frecuencia máxima de actuación está en el estado sin carga.

■ Especificación de bobina

Artículo	Especificación
Voltaje estándar	AC220V, AC110V, AC24V, DC24V, DC12V
Rango de voltaje	AC: ±15% DC: ±10%
Consumo de alimentación	AC: 3.5VA DC: 3.0W
Protección	IP65 (DIN40050)
Clase térmica	Clase B
Entrada eléctrica	Terminal, Grommet
Tiempo de activación	0.05 seg y por debajo

■ Código de ordenamiento



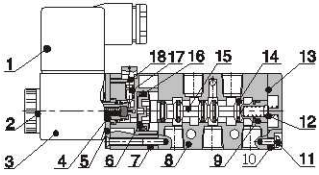
Por favor, consulte a PI-34 para la especificación del colector y la forma de ordenamiento.

Válvula solenoide (5/2, 5/3 vías)

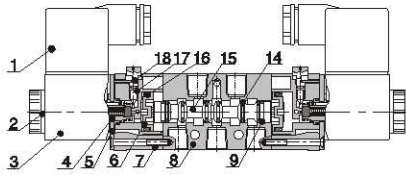
Serie 4V200

Estructura interna

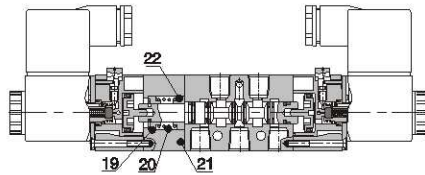
4V210



4V220



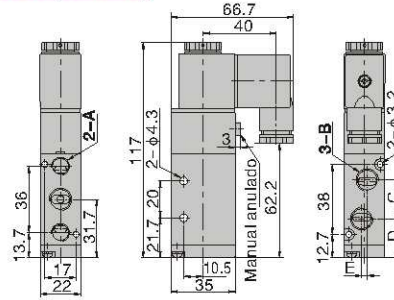
4V230C



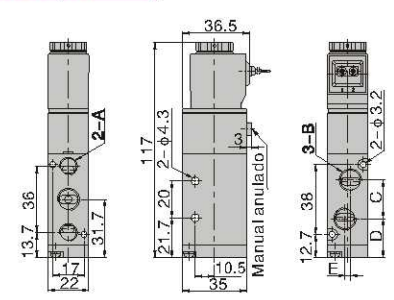
NO.	Artículo	NO.	Artículo	NO.	Artículo
1	Conector	9	Anillo durable	17	Resorte
2	Tuerca de bobina	10	Cubierta inferior	18	Manual anulado
3	Bobina	11	Tornillo fijo	19	Porta de resorte
4	Armadura	12	Resorte	20	Resorte
5	Placa fija	13	Sello de cubierta inferior	21	Cubierta lateral
6	Pistón	14	O-anillo de carrete	22	Porta de resorte
7	Kit piloto	15	Carrete eje		
8	Cuerpo	16	O-anillo de pistón		

Dimensiones

4V210(Terminal)

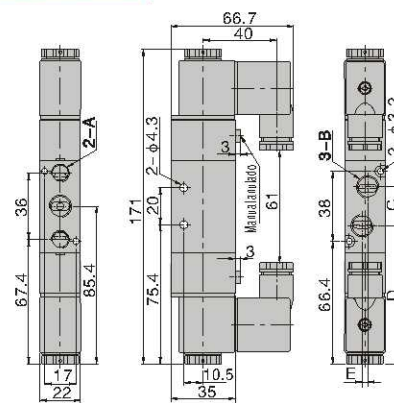


4V210(Grommet)

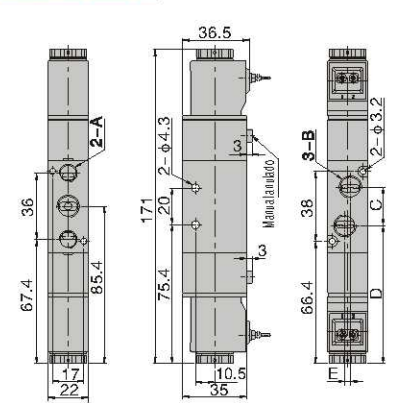


Modelo/Artículo	A	B	C	D	E
4V210-06	1/8"	1/8"	18	22.7	0
4V210-08	1/8"	1/4"	21	21.2	3

4V220(Terminal)

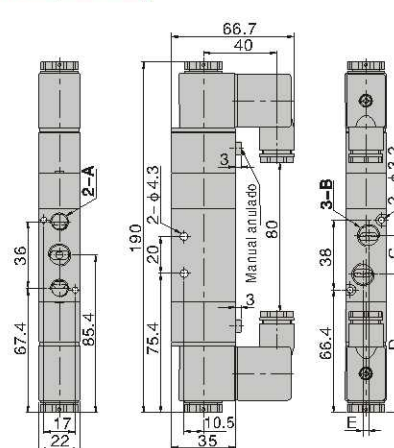


4V220(Grommet)

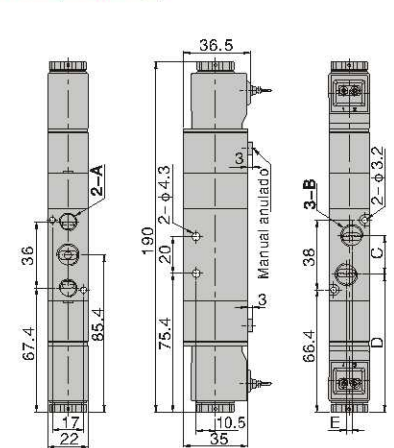


Modelo/Artículo	A	B	C	D	E
4V220-06	1/8"	1/8"	18	76.4	0
4V220-08	1/8"	1/4"	21	74.9	3

4V230(Terminal)



4V230(Grommet)



Modelo/Artículo	A	B	C	D	E
4V230-06	1/8"	1/8"	18	76.4	0
4V230-08	1/8"	1/4"	21	74.9	3



4V200