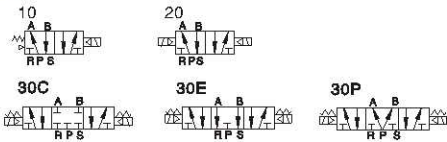


Válvula solenoide (5/2, 5/3 vías)

Serie 4V100



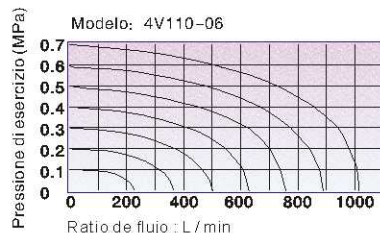
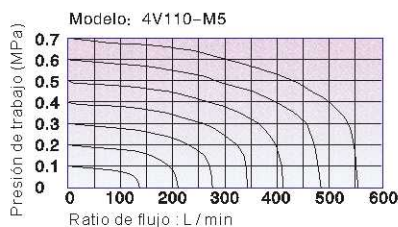
■ Símbolo



■ Característica del producto

1. Forma de piloto: piloto interno o externo es disponible;
2. La Estructura en modo de la columna deslizante: buena estanqueidad y reacción sensible;
3. Las válvulas solenoides de tres posiciones tienen tres tipos de la función central para su elección
4. Las válvulas solenoides de doble controles tienen la función de memoria;
5. El agujero interior adopta la tecnología de procesamiento especial que tiene un poco fricción de desgaste, presión baja de arranque y larga vida útil;
6. No hace falta a agregar el petróleo de lubricación;
7. Es disponible a formar el grupo intergrado de válvula con la base para ahorrar el espacio de instalación
8. Los dispositivos manuales afiliados están equipados para facilitar la instalación y la depuración;
9. Varios grados de voltaje estándar son opcionales.

■ Diagrama de flujo



■ Especificación

Modelo	4V110-M5 4V120-M5	4V130C-M5 4V130E-M5 4V130P-M5	4V110-06 4V120-06	4V130C-06 4V130E-06 4V130P-06
Medio	Aire (que se filtra por el elemento 40µm de filtro)			
Tipo de acción	Piloto			
Tamaño del puerto ①	Entrada= Salida =M5		Entrada =Salida =1/8"	
Área efectiva de la sección transversal	5.5mm ² (Cv=0.31)	5.0mm ² (Cv=0.28)	12.0mm ² (Cv=0.67)	9.0mm ² (Cv=0.50)
Tipo de válvula	5/2 vías	5/3 vías	5/2 vías	5/3 vías
Presión de trabajo	0.15~0.8MPa(21~114Psi)			
Presión de prueba	1.5MPa(215Psi)			
Temperatura °C	-20~70			
Material del cuerpo	Aleación de aluminio			
Lubricación ②	No requiere lubricación			
Max. Frecuencia ③	5 ciclos / seg	3 ciclos / seg	5 ciclos / seg	3 ciclos / seg
Peso	4V110-M5:120g 4V120-M5:175g	200g	4V110-06:120g 4V120-06:175g	200g

① Las roscas NPT y G están disponibles.

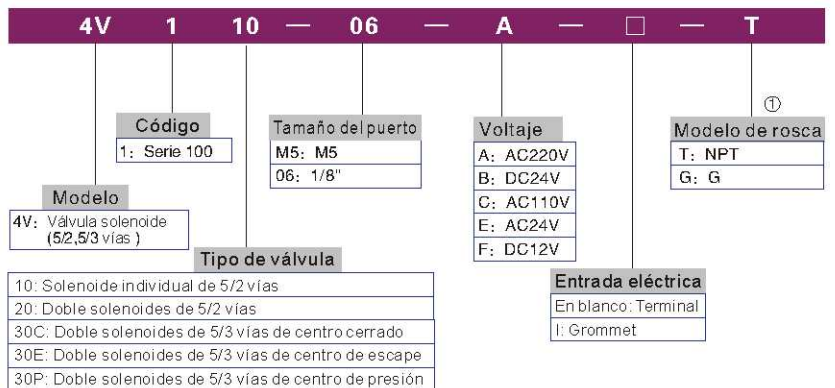
② No puede parar durante agrega el aceite. Los lubricantes como ISO VG32 o equivalente son recomendados.

③ La frecuencia máxima de actuación está en el estado sin carga.

■ Especificación de bobina

Artículo	Especificación
Voltaje estándar	AC220V, AC110V, AC24V, DC24V, DC12V
Rango de voltaje	AC: ±15% DC: ±10%
Consumo de alimentación	AC: 2.5VA DC: 2.5W
Protección	IP65 (DIN40050)
Clase térmica	Clase B
Entrada eléctrica	Terminal, Grommet
Tiempo de activación	0.05 seg y por debajo

■ Código de ordenamiento



① Cuando la rosca sea de tipo M5, el código está en blanco.

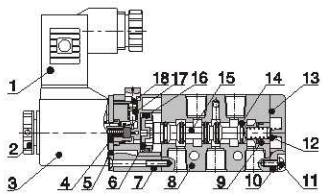
Por favor, consulte a PI-34 para la especificación del colector y la forma de ordenamiento.

Válvula solenoide (5/2, 5/3 vías)

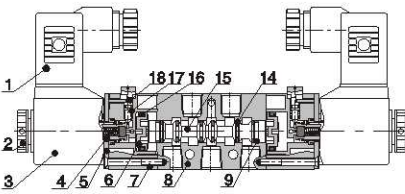
Serie 4V100

Estructura interna

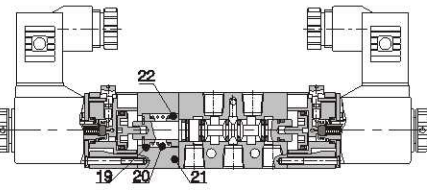
4V110



4V120



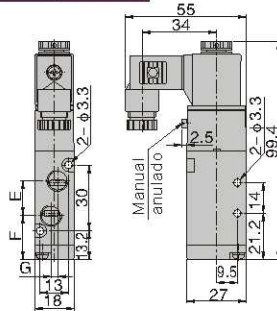
4V130C



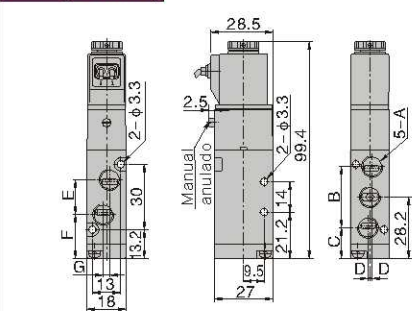
NO.	Artículo	NO.	Artículo	NO.	Artículo
1	Conector	9	Anillo durable	17	Resorte
2	Tuerca de bobina	10	Cubierta inferior	18	Manual anulado
3	Bobina	11	Tornillo fijo	19	Porta de resorte
4	Armadura	12	Resorte	20	Resorte
5	Placa fija	13	Sello de cubierta inferior	21	Cubierta lateral
6	Pistón	14	O-anillo de carrete	22	Porta de resorte
7	Kit piloto	15	Carrete eje		
8	Cuerpo	16	O-anillo de pistón		

Dimensiones

4V110(Terminal)

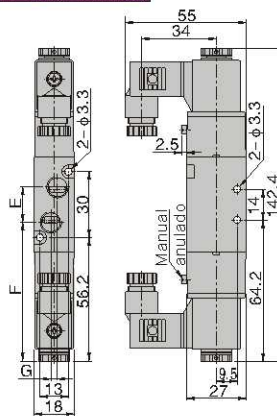


4V110(Grommet)

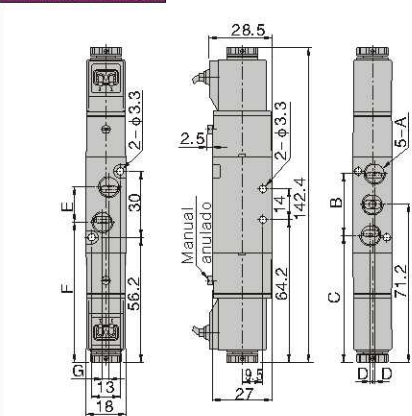


Modelo/Artículo	A	B	C	D	E	F	G
4V110-M5	M5 x 0.8	27	14.7	0	14	21.2	0
4V110-06	1/8"	28	14.2	1	16	20.2	3

4V120(Terminal)

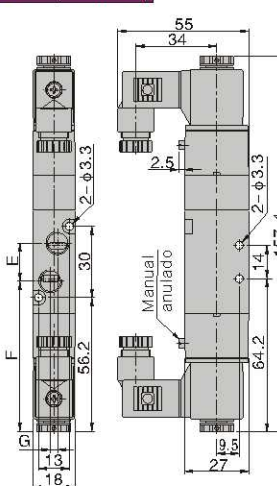


4V120(Grommet)

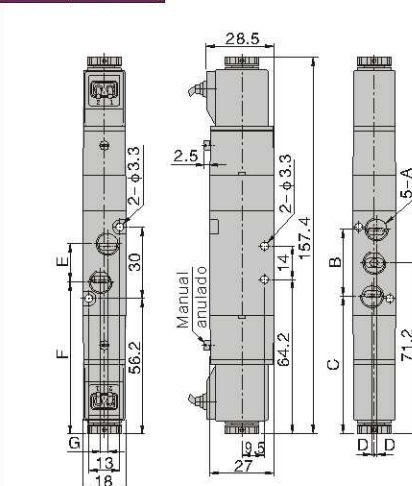


Modelo/Artículo	A	B	C	D	E	F	G
4V120-M5	M5 x 0.8	27	57.7	0	14	64.3	0
4V120-06	1/8"	28	57.2	1	16	63.2	3

4V130(Terminal)



4V130(Grommet)



Modelo/Artículo	A	B	C	D	E	F	G
4V130-M5	M5 x 0.8	27	57.7	0	14	64.3	0
4V130-06	1/8"	28	57.2	1	16	63.2	3



4V100