

Válvula solenoide (5/2 vías)

Serie 4M(NAMUR)



■ Especificación

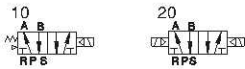
Modelo	4M110-M5 4M120-M5	4M110-06 4M120-06	4M210-06 4M220-06	4M210-08 4M220-08	4M310-08 4M320-08	4M310-10 4M320-10
Medio	Aire (que se filtra por el elemento 40µm de filtro)					
Tipo de acción	Piloto interno					
Área efectiva de la sección transversal ①	Entrada= Escape=M5	Entrada= Escape=1/8"	Entrada= Escape=1/8"	Entrada=1/4" Escape=1/8"	Entrada=1/4" Escape=1/4"	Entrada=3/8" Escape=1/4"
Tamaño del orificio	5.5mm ² (Cv=0.31)	12.0mm ² (Cv=0.67)	14.0mm ² (Cv=0.78)	16.0mm ² (Cv=0.89)	25.0mm ² (Cv=1.40)	30.0mm ² (Cv=1.68)
Tipo de válvula	5/2 vías					
Presión de trabajo	0.15~0.8MPa(21~114Psi)					
Presión de prueba	1.5MPa(215Psi)					
Temperatura °C	-20~70					
Material del cuerpo	Aleación de aluminio					
Lubricación ②	No requiere lubricación					
Max. Frecuencia ③	5 ciclos / seg				4 ciclos / seg	
Peso g	4M110:120; 4M120:175		4M210:220; 4M220:320		4M310:310; 4M320:400	

① Las roscas NPT y G están disponibles.

② No puede parar duv ante agrega elaceite. Los lubricantes como ISO VG-32 o equivalente son recomendados.

③ La frecuencia máxima de actuación está en el estado sin carga.

■ Símbolo



■ Característica del producto

- 1, El modo de piloto orientado: piloto interno;
- 2, La estructura en modo de la columna deslizante: buena estanqueidad y reacción sensible;
- 3, Las válvulas solenoides de doble controles tienen la función de memoria;
- 4, El agujero interior adopta la tecnología de procesamiento especial que tiene un poco fricción de desgaste, presión baja de arranque y larga vida útil;
- 5, No hace falta a agregar el petróleo de lubricación;
- 6, Instalar en la placa lateral con la superficie hacia arriba, cual se puede utilizar por la conexión directa con los actuadores;
- 7, Los dispositivos manuales afiliados están equipados para facilitar la instalación y la depuración;
- 8, Varios grados de voltaje estándar son opcionales.

■ Diagrama de flujo

Por favor refiérase a los mismos tipos de las electroválvulas de las series 4V

■ Especificación de bobina

Artículo/Modelo	4M110, 4M120	4M210, 4M220, 4M310, 4M320
Voltaje estándar	AC220V, AC110V, AC24V, DC24V, DC12V	
Rango de voltaje	AC: ±15% DC: ±10%	
Consumo de alimentación	AC: 2.5VA DC: 2.5W	AC: 3.5VA DC: 3.0W
Protección	IP65 (DIN40050)	
Clase térmica	Clase B	
Entrada eléctrica	Terminal, Grommet	
Tempo di reazione	0.05 seg y por debajo	

■ Código de ordenamiento



① Cuando la rosca sea de tipo M5, el código está en blanco.

■ Estructura interna

Singolo solenoide

Doppio solenoide

NO.	Artículo	NO.	Artículo
1	Conector	10	Cubierta inferior
2	Tuerca de bobina	11	Tornillo fijo
3	Bobina	12	Resorte de carrete
4	Armadura	13	Soporte de la cubierta inferior
5	Placa fija	14	O-anillo de carrete
6	Pistón	15	Carrete
7	Kit piloto	16	O-anillo de pistón
8	Cuerpo	17	Resorte anulado
9	Anillo durable	18	Manual anulado

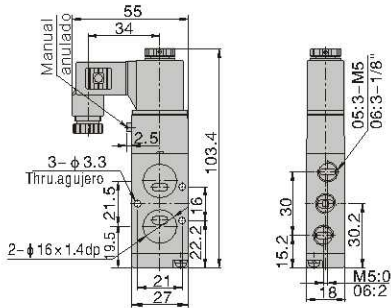
Válvula solenoide (5/2 vías)

Serie 4M(NAMUR)

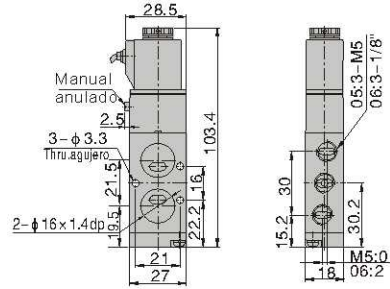


Dimensiones

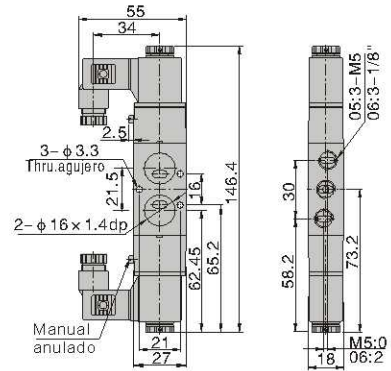
4M110(Terminal)



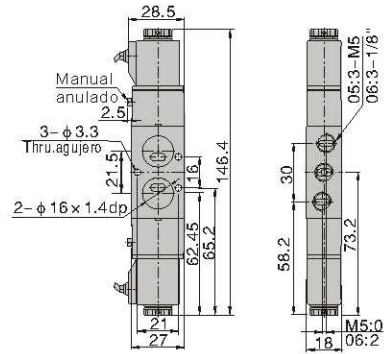
4M110(Grommet)



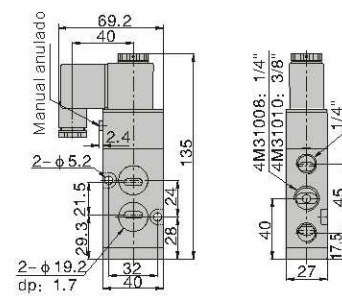
4M120(Terminal)



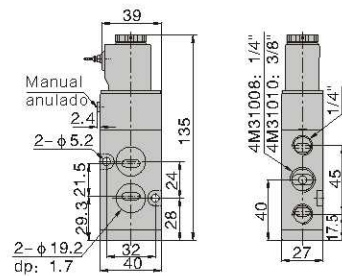
4M120(Grommet)



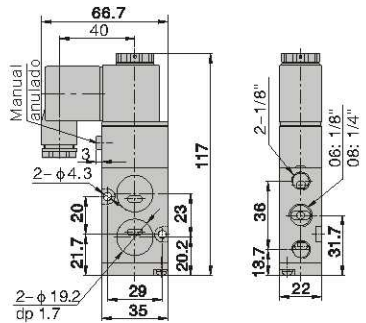
4M310(Terminal)



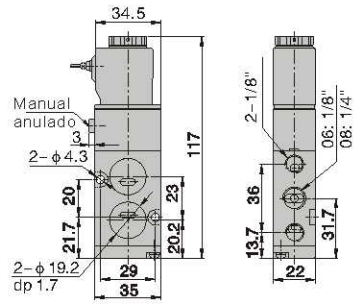
4M310(Grommet)



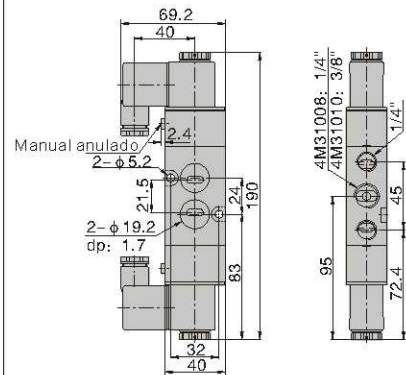
4M210(Terminal)



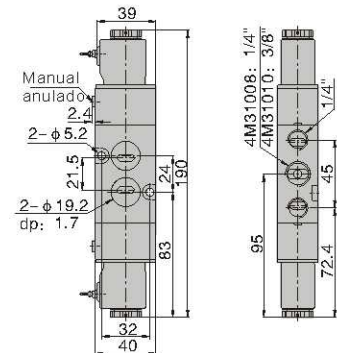
4M210(Grommet)



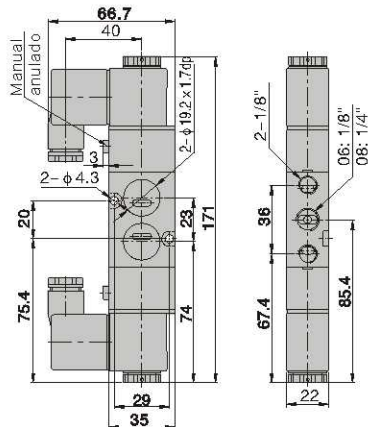
4M320(Terminal)



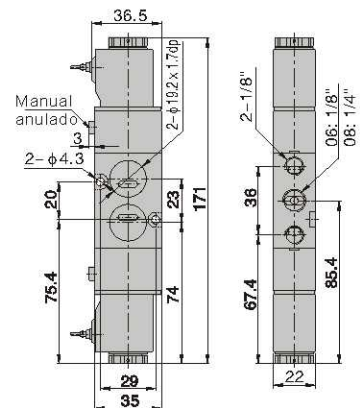
4M320(Grommet)



4M220(Terminal)



4M220(Grommet)



4M

