

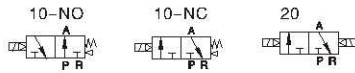
Válvula solenoide (3/2 vías)

Serie 3V100



3V100

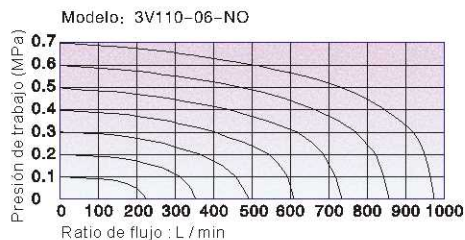
■ Símbolo



■ Característica del producto

1. El modo de piloto orientado: piloto interno;
2. La Estructura en modo de la columna deslizante: buena estanqueidad y reacción sensible;
3. Las válvulas solenoides de doble controles tienen la función de memoria;
4. El agujero interior adopta la tecnología de procesamiento especial que tiene un poco fricción de desgaste, presión baja de arranque y larga vida útil;
5. No hace falta a agregar el petróleo de lubricación;
6. Los dispositivos manuales afiliados están equipados para facilitar la instalación y la depuración;
7. Varios grados de voltaje estándar son opcionales;
8. Es disponible a formar el grupo intergrado de válvula con la base para ahorrar el espacio de instalación.

■ Diagrama de flujo



■ Especificación

Modelo	3V110-M5	3V120-M5	3V110-06	3V120-06
Medio	Aire (que se filtra por el elemento 40µm de filtro)			
Tipo de acción	Piloto interno			
Tamaño del puerto ①	M5		1/8"	
Área efectiva de la sección transversal	5.5mm ² (Cv=0.31)		12.0mm ² (Cv=0.67)	
Tipo de válvula	3 puertos de 2 posiciones			
Lubricación ②	No requiere lubricación			
Presión de trabajo	0.15~0.8MPa(21~114Psi)			
Presión de prueba	1.5MPa(215Psi)			
Temperatura °C	-20~70			
Material del cuerpo	Aleación de aluminio			

① Las rosas NPT y G están disponibles.

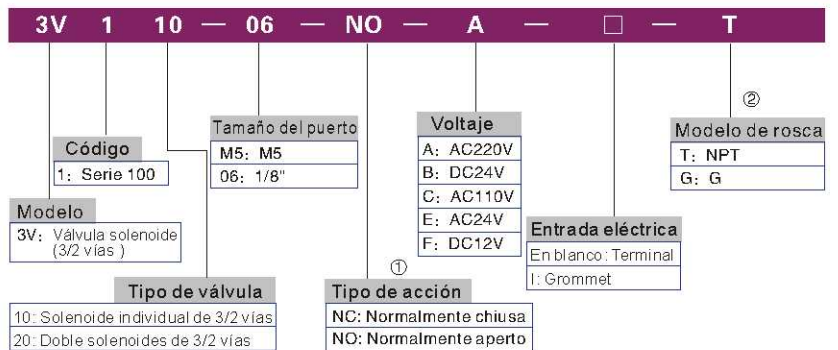
② No puede parar durante agrega el aceite. Los lubricantes como ISO VG32 o equivalente son recomendados.

■ Especificación de bobina

Artículo	Especificación
Voltaje estándar	AC220V, AC110V, AC24V, DC24V, DC12V
Rango de voltaje	AC: ±15% DC: ±10%
Consumo de alimentación	AC: 2.5VA DC: 2.5W
Protección	IP65 (DIN40050)
Clase térmica	Clase B
Entrada eléctrica	Terminal, Grommet
Tiempo de activación	0.05 seg y por debajo
Max. Frecuencia ①	5 ciclos / seg

① La frecuencia máxima de actuación está en el estado sin carga.

■ Código de ordenamiento



① Observación: las válvulas solenoides de doble controles con 2 posiciones no tienen ninguna diferencia entre el estado abierto normalmente y el estado cerrado normalmente, luego el código está en blanco.

② Cuando la rosca sea de tipo M5, el código está en blanco.

Por favor, consulte a PI-33 para la especificación del colector y la forma de ordenamiento.

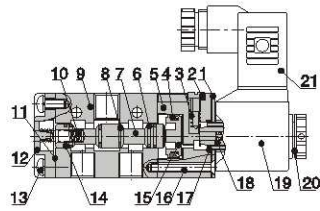
Válvula solenoide (3/2 vías)

Serie 3V100

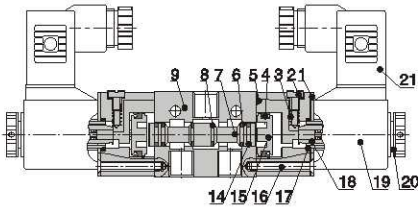


Estructura interna

3V110



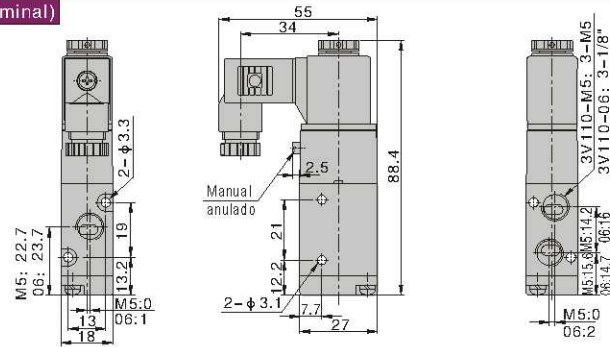
3V120



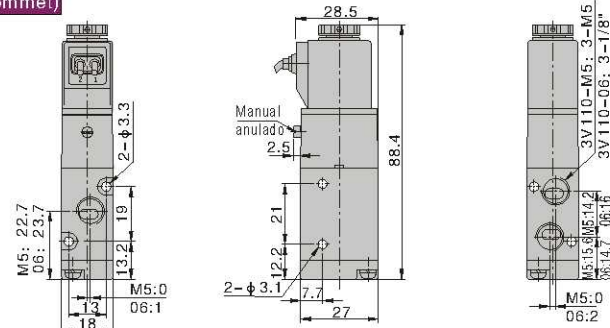
NO.	Artículo	NO.	Artículo	NO.	Artículo
1	Placa fija	8	O-anillo	15	Pistón
2	Manual anulado	9	Cuerpo	16	Tornillo piloto
3	Resorte	10	Resorte	17	O-anillo
4	O-anillo del pistón	11	Soporte de cubierta inferior	18	Armadura
5	Cuerpo piloto	12	Cubierta inferior	19	Bobina
6	Empaque de carrete	13	Con cabeza redonda	20	Tuerca de bobina
7	Carrete eje	14	Anillo durable	21	Conector

Dimensiones

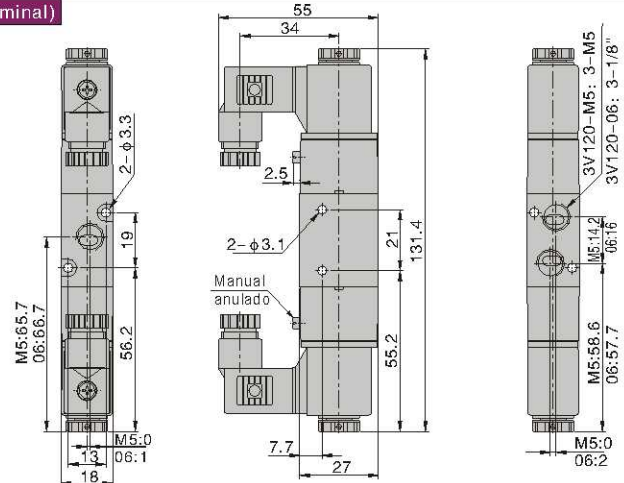
3V110(Terminal)



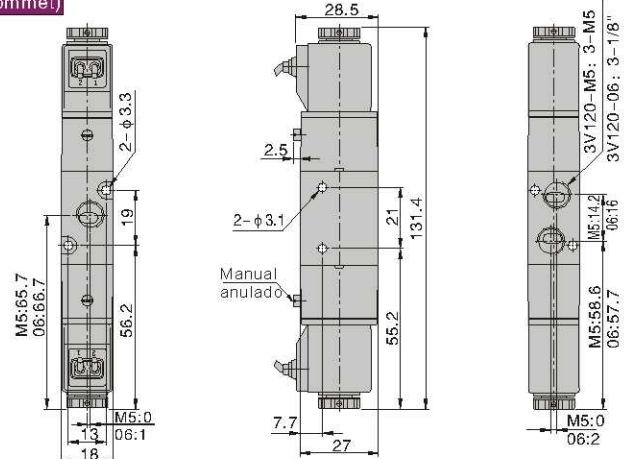
3V110(Grommet)



3V120(Terminal)



3V120(Grommet)



3V100