

Válvula solenoide (3/2 vías)

Serie 3V1



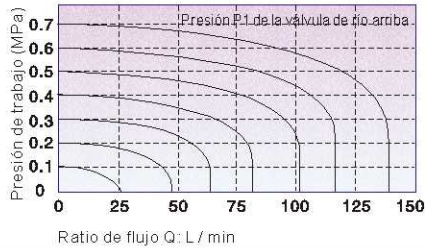
■ Símbolo



■ Característica del producto

- 1, El tipo de acción directa y normalmente el modo cerrado, flexible en el cambio de dirección;
- 2, No hace falta a agregar el petróleo de lubricación;
- 3, Las válvulas se pueden instalar integralmente para ahorrar el espacio de instalación;
- 4, Los dispositivos manuales afiliados están equipados para facilitar la instalación y la depuración;
- 5, Varios grados del voltaje estándar son opcionales;

■ Diagrama de flujo



■ Especificación

Modelo	3V1-M5	3V1-06
Medio	Aire (que se filtra por el elemento 40µm de filtro)	
Tipo de acción	Acción directa	
Tamaño del puerto ①	M5	1/8"
Tipo de válvula	3 puertos de 2 posiciones	
Lubricación	No requiere lubricación	
Presión de trabajo	0~0.8MPa(0~114Psi)	
Presión de prueba	1.5MPa(215Psi)	
Temperatura °C	-20~70	
Tamaño del orificio	φ1.2mm	
Material del cuerpo	Aleación de aluminio	

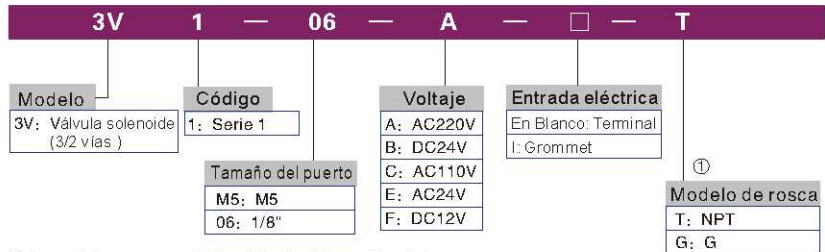
① Las roscas NPT y G están disponibles.

■ Especificación de bobina

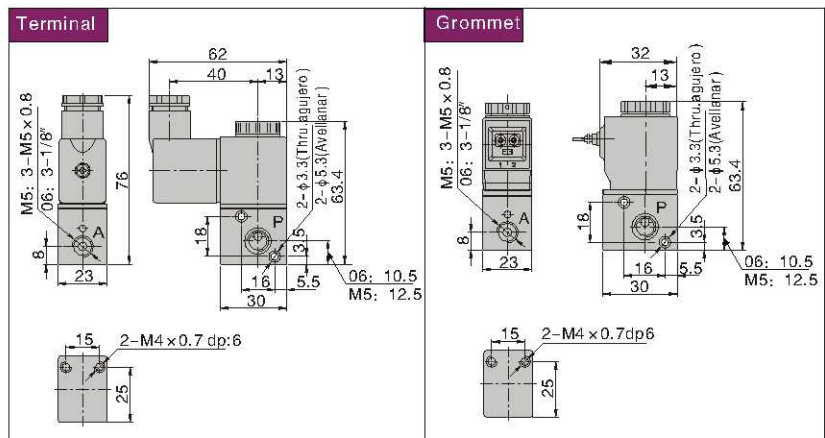
Artículo	Especificación
Voltaje estándar	AC220V, AC110V, AC24V, DC24V, DC12V
Rango de voltaje	AC: ±15% DC: ±10%
Consumo de alimentación	AC: 3.5VA DC: 3.0W
Protección	IP65 (DIN40050)
Clase térmica	Clase B
Entrada eléctrica	Terminal, Grommet
Tiempo de activación	0.05 seg y por debajo
Max. Frecuencia ①	10 ciclos / seg

① La frecuencia máxima de actuación está en el estado sin carga.

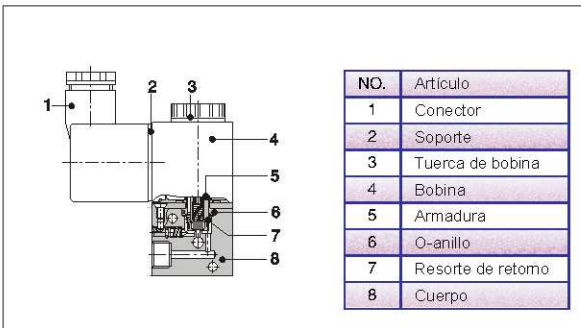
■ Código de ordenamiento



■ Dimensiones



Estructura interna



Conexión de series

Dimensiones (3F)

Cómo a ser conjunta

Dimensiones (1F)

Estructura de producto

Conexión Importe\Q. TY	3V1	3V1-P30	3V1-P31	3V1-P32
3V1-□-□-1F	1	0	0	1
3V1-□-□-2F	2	1	1	1
3V1-□-□- <i>n</i> F	<i>n</i>	1	<i>n</i> -1	2

Nota: *n* es el número de la válvula de junta, y *n* ≥ 3

■ Código de ordenamiento para las series

3V1	06	A	□	3F	T
Tamaño del puerto M5: M5 06: 1/8"	Voltaje A: AC220V B: DC24V C: AC110V E: AC24V F: DC12V	Entrada eléctrica En Blanco: Terminal I: Grommet	Número de estaciones 1F: 1 Estación 2F: 2 Estación 3F: 3 Estación 20F: 20 Estación	Modelo de rosca T: NPT G: G	
Modelo 3V1: Válvula solenoide (3/2vías)					

① Cuando la rosca sea de tipo M5, el código está en blanco.

Los códigos mencionados han incluido los accesorios de las series, por lo que es necesario ordenar los accesorios especialmente. Pero si lo desea, puede ordenar como lo siguiente.

Código de accesorios	Nombre de accesorios	Código de parte	Nombre de parte	Cantidad
3V1-P30	Asamblea de tornillo de acoplamiento	F-3V1002N	Tornillo de acoplamiento (S)	2
		F-3V1003N	Tornillo de acoplamiento (M)	2
3V1-P31	Asamblea de tornillo de acoplamiento	GOR20008N75	O-anillo	1
		F-3V1004N	Tornillo de acoplamiento (L)	2
3V1-P32	Soporte de asamblea	F-3V1001N	Montaje fijo	1
		GSDA04008WA	Tornillo de cabeza redonda y ansversal	2