

# Válvula de control de flujo (2/2 vías)

Serie 2P

2P



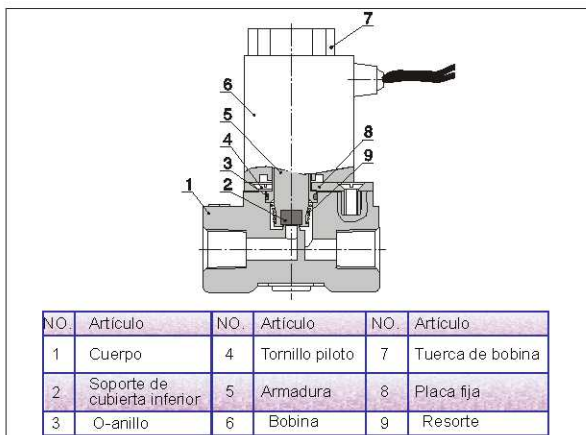
## ■ Símbolo



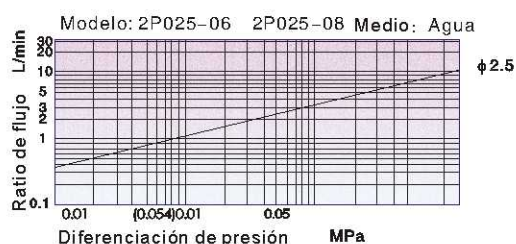
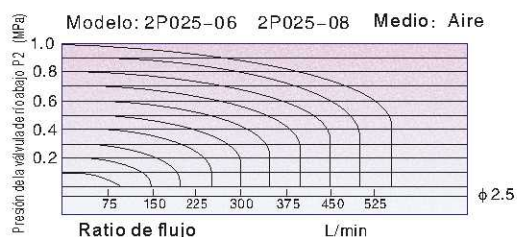
## ■ Característica del producto

- 1, La válvula solenoide del tipo normalmente cerrado de acción directa 2/2-vías puede cambiar la dirección de forma rápida y sensible;
- 2, Tiene la estructura intensiva, el tamaño pequeño y el peso ligero. Es fácil a instalarse y desmontarse;
- 3, El cuerpo de la válvula es de nilón 66. La clasificación de temperatura de la bobina es B. Los sellos son hechos de VITON que es adecuado para los tipos diferentes de Medio.
- 4, La clase de la protección de la bobina es IP65 y la entrada eléctrica es ojal.

## ■ Estructura interna



## ■ Diagrama de flujo



## ■ Especificación

Modelo	2P025-06	2P025-08
Medio	Aire, Agua, Petróleo	
Tipo de acción	Acción directa	
Estado inicial	Normalmente cerrada	
Tamaño del orificio (φmm)	2.5	
Cv	0.23	
Tamaño del puerto	G 1/8	G 1/4"
Temperatura del ambiente y fluido	Inferiore a 20 CST	
Rango de presión	0~0.7MPa(0~100psi)	
Prueba de presión	1.05MPa(150psi)	
Material del cuerpo	Nylon 66	
Material de sellos	VITON	
Excitación tiempo	0,05 seg y por debajo	

## ■ Especificación de bobina

Tipo de válvula	Tipo de energía	Frecuencia (HZ)	Rango de voltaje	Entrada eléctrica	Consumo de energía (VA/W)	Aislamiento	Aumento de temp (°C)
2P025	AC	50	± 15%	Terminal	7.0VA	Clase B	35
	DC	60					
		-	± 10%	Grommet	7.0W		45

## ■ Código de ordenamiento de accesorios

Modelo	Tamaño del orificio	Tamaño del puerto	Voltaje	Modelo de rosca
2P: 2 puertos 2 posición de la válvula solenoide (tipo de acero plástico)	025: φ 2.5mm	06: G1/8 08: G1/4	A: AC220V B: DC24V C: AC110V E: AC24V F: DC12V	G: G

## ■ Dimensiones

