



■ Especificación

Modelo	GR200-06	GR200-08	GR300-08	GR300-10	GR300-15	GR400-10	GR400-15	GR600-20	GR600-25
Medio	Aire								
Tamaño del puerto	1/8"	1/4"	1/4"	3/8"	1/2"	3/8"	1/2"	3/4"	1"
Presión de trabajo	0.05~0.9MPa(20~130Psi)								
Prueba de presión	1.5 MPa(215Psi)								
Rango de temperatura	-20~70°C								
Peso	160g		350g			720g		1700g	

■ Código de ordenamiento

GR200 — 08 — L — □ — □ — F 1 — T — K

Modelo GR200: Serie G200 unidad regulador	Tamaño del puerto 06: 1/8" 08: 1/4"	Accesorios En blanco: soporte J: No soporte	Escala 1: MPa 2: psi 3: bar
Modelo GR300: Serie G300 unidad regulador	Tamaño del puerto 08: 1/4" 10: 3/8" 15: 1/2"	Código de tipo En blanco: Estándar L: Presión menor ①	Forma manómetro F: Cuadrato C: Redondo
Modelo GR400: Serie G400 unidad regulador	Tamaño del puerto 10: 3/8" 15: 1/2"		Código de la válvula de reflujo En blanco: No se adjunta la válvula de reflujo K: Válvula de reflujo se adjunta
Modelo GR600: Serie G600 unidad regulador	Tamaño del puerto 20: 3/4" 25: 1"		

Manómetro de presión
En blanco: Manómetro de presión
N: No manómetro de presión

Modelo de rosca
T: NPT
G: G

① La presión máxima de trabajo del tipo de la presión menor es 0.4MPa (58psi).

■ Símbolo

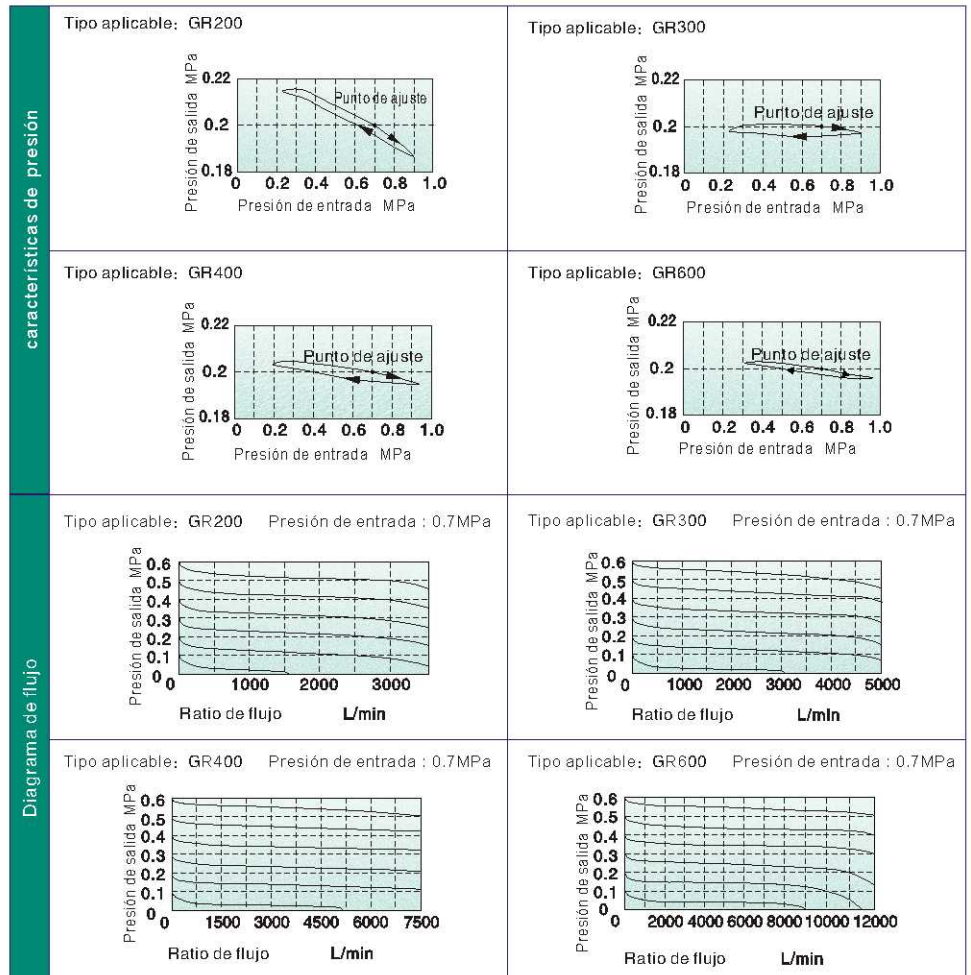
No se adjunta la válvula de retención Válvula de retención se adjunta



■ Característica del producto

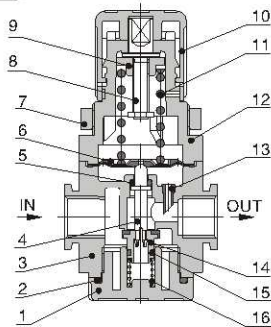
1. El manómetro cuadrado incorporado de presión se utiliza para ahorrar el espacio en la instalación. (El manómetro circular externa de presión también es opcional.)
2. El mecanismo prensado y bloqueo automático puede prevenir el movimiento anormal de la presión configurada causado por la interferencia exterior;
3. El diseño equilibrado se adopta para el mecanismo de ajuste de la presión.
4. Además de la instalación de panel, el soporte es opcional para la instalación.
5. Además del tipo estándar, el tipo de la presión ajustable más alta es 0.4MPa).

■ La presión y las características de flujo

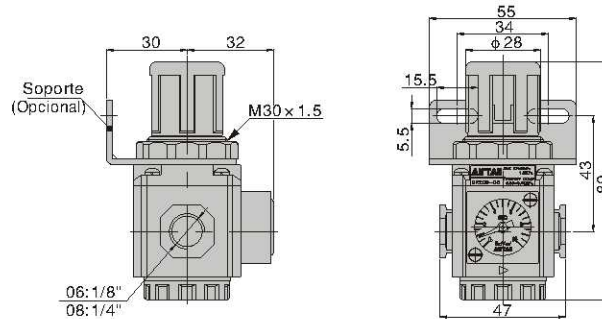


La estructura interna y el material de las piezas principales ■ Dimensiones

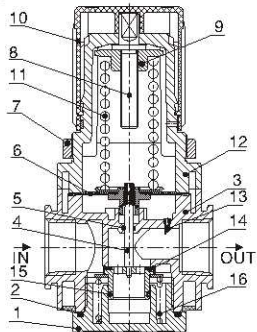
GR200



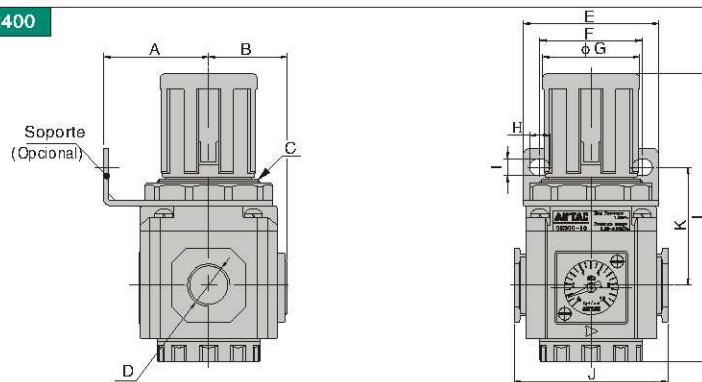
GR200



GR600



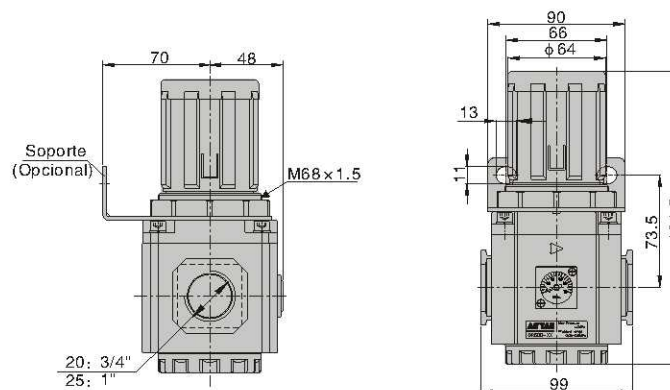
GR300 GR400



Modelo/Artículo	A	B	C	D	E	F	G	H	I	J	K	L
GR300-08	41	31	M40 x 1.5	1/4"	53	40	38	8	6.5	60	46	112.5
GR300-10	41	31	M40 x 1.5	3/8"	53	40	38	8	6.5	60	46	112.5
GR300-15	41	31	M40 x 1.5	1/2"	53	40	38	8	6.5	60	46	112.5
GR400-10	50	40	M55 x 2.0	3/8"	72	55	52	11	8.5	80	53	140.5
GR400-15	50	40	M55 x 2.0	1/2"	72	55	52	11	8.5	80	53	140.5

NO.	Artículo	Material
1	Tapa de la válvula	Aleación de aluminio
2	O-anillo	NBR
3	Cuerpo	Aleación de aluminio
4	Carrete	Latón (GR600) \ POM (otros)
5	O-anillo	NBR
6	Diafragma	SUS304 y Caucho
7	Anillo fijo	Aleación de aluminio (GR600) \ POM (otros)
8	Ajustable eje	Acero
9	Tuerca de regulador	Acero
10	Asa de presión boton	POM
11	Resorte de presión	SWC
12	Asiento de ajuste	Aleación de aluminio del (GR600) \ POM (otros)
13	Tubo de realimentación	POM
14	Enchufe de presión	Latón y caucho
15	O-anillo	NBR
16	Resorte	Acero inoxidable

GR600



GR