

■ Especificación

Modelo	GL200-06	GL200-08	GL300-08	GL300-10	GL300-15	GL400-10	GL400-15	GL600-20	GL600-25
Medio	Aire								
Tamaño del puerto	1/8"	1/4"	1/4"	3/8"	1/2"	3/8"	1/2"	3/4"	1"
Presión de trabajo	0.05-0.9MPa(7-130Psi)								
Prueba de presión	1.5 MPa(215Psi)								
Rango de temperatura	-20-70°C								
Lubricante recomendado	25CC		75CC			160CC		380CC	
Capacidad del vaso de aceite	ISO VG 32 o equivalente								
Peso	130g		360g			670g		1300g	

■ Código de ordenamiento

GL200		08		□		T	
Modelo	Tamaño del puerto	Accesorios	Modelo de rosca				
GL200: Serie G200 unidad lubricador	06: 1/8" 08: 1/4"	En blanco: soporte J: No soporte ①	T: NPT G: G				
GL300: Serie G300 unidad lubricador	08: 1/4" 10: 3/8" 15: 1/2"						
GL400: Serie G400 unidad lubricador	10: 3/8" 15: 1/2"						
GL600: Serie G600 unidad lubricador	20: 3/4" 25: 1"						

① No soporte es la configuración estándar.

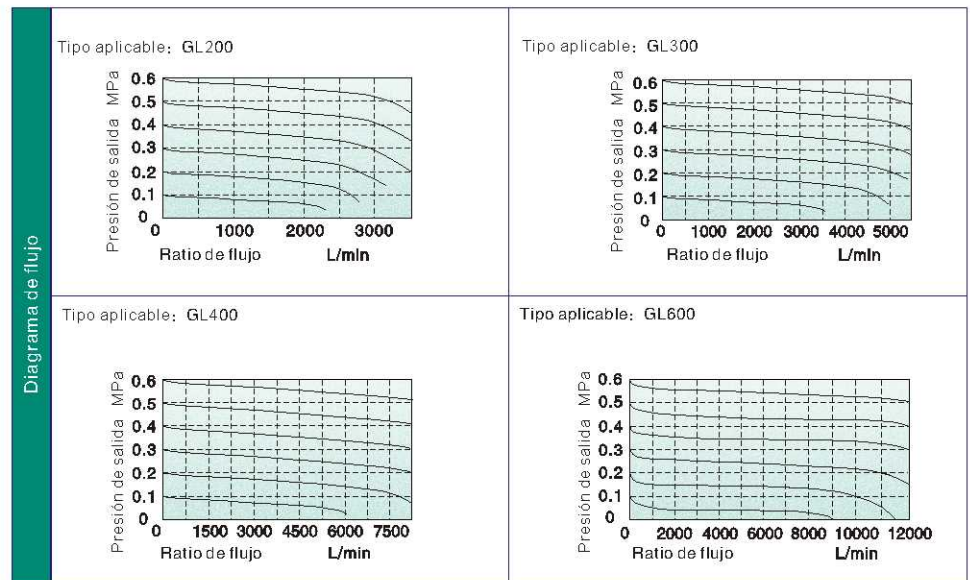
■ Símbolo



■ Característica del producto

1. Las gotas de petróleo adopta la estructura de sello de brecha, cual hace el ajuste de la oferta de petróleo más fiable;
2. El anillo ajustable para el suministro de petróleo sólo puede mezclar por un círculo. La cantidad de la oferta de petróleo, básicamente cumpliendo en la distribución lineal. La cantidad del suministro de petróleo puede ser generalmente calculado de acuerdo con la posición del anillo de graduación;
3. La estructura especial del goteo de boquilla producirá la presión negativa en la salida del goteo de petróleo y el flujo de vapor es mínimo;
4. Está disponible a agregar el petróleo bajo la presión y la tasa de petróleo es grande;
5. El soporte se puede seleccionar para la instalación.

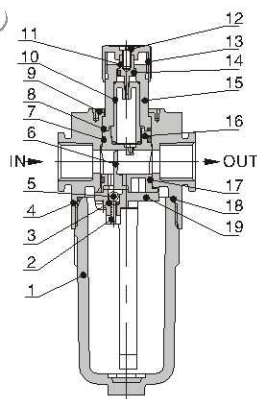
■ La presión y las características de flujo



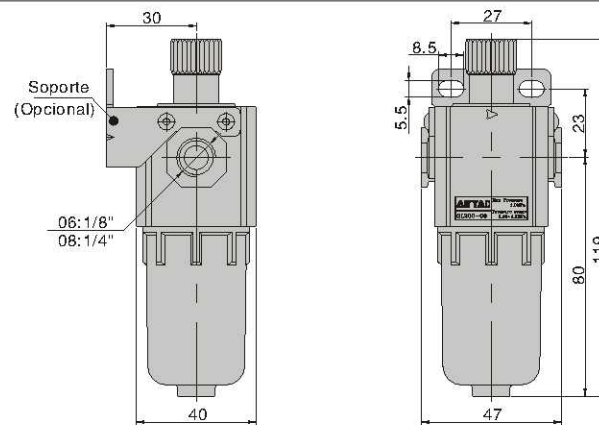
La estructura interna y el material de las piezas principales

Dimensiones

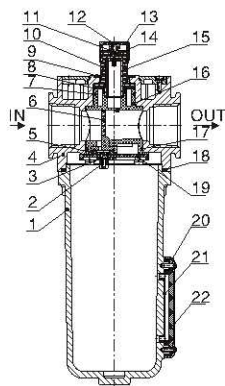
GL200



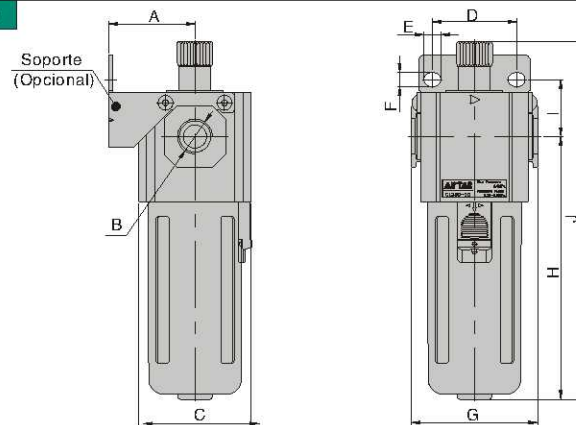
GL200



GL600



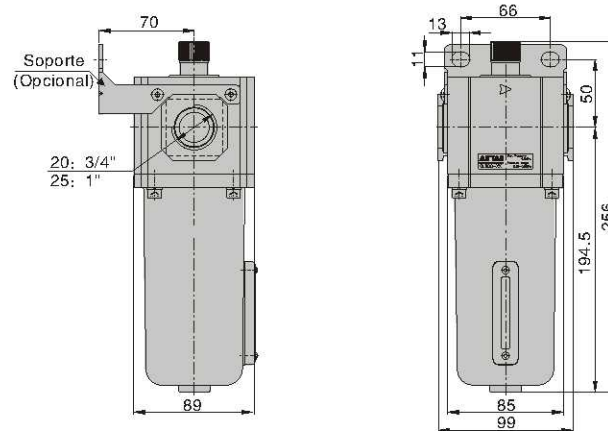
GL300 GL400



Modelo/Artículo	A	B	C	D	E	F	G	H	I	J
GL300-08	41	1/4"	53.5	40	8	6.5	60	125	27	169
GL300-10	41	3/8"	53.5	40	8	6.5	60	125	27	169
GL300-15	41	1/2"	53.5	40	8	6.5	60	125	27	169
GL400-10	50	3/8"	71	55	11	8.5	80	142	33.5	190
GL400-15	50	1/2"	71	55	11	8.5	80	142	33.5	190

NO.	Artículo	Material
1	Vaso de aceite	Aleación de aluminio (GL600) \ PC (otros)
2	Resorte de ajuste	Acero inoxidable
3	O-anillo	NBR
4	Cuerpo de lubricador	Aleación de aluminio
5	Bola de acero	Acero inoxidable
6	Bloqueo de distancia	PU
7	O-anillo	NBR
8	O-anillo	NBR
9	Anillo de indicación	POM
10	Tubería de goteo	PC
11	Pin de expulsor	Latón
12	Tornillo	Latón
13	Anillo de ajuste	POM
14	O-anillo	NBR
15	Cuenco	PC
16	Cuerpo de rociador	PA66
17	O-anillo	NBR
18	O-anillo	NBR
19	Tapa de fondo de rociador	POM
20	Cubierta de metro de líquido	SPCC
21	Sello de metro de líquido	FPM-P
22	Cubierta interior de metro de líquido	PC

GL600



GL