

## Serie GFR



### ■ Especificación

| Modelo                          | GFR200<br>-06  | GFR200<br>-08 | GFR300<br>-08 | GFR300<br>-10 | GFR300<br>-15 | GFR400<br>-10 | GFR400<br>-15 | GFR600<br>-20 | GFR600<br>-25 |
|---------------------------------|--|---------------|---------------|---------------|---------------|---------------|---------------|---------------|---------------|
| Medio                           | Aire   |               |               |               |               |               |               |               |               |
| Tamaño del puerto               | 1/8"   | 1/4"          | 1/4"          | 3/8"          | 1/2"          | 3/8"          | 1/2"          | 3/4"          | 1"            |
| Precisión del filtro            | 40µm o 5µm   |               |               |               |               |               |               |               |               |
| Presión de trabajo              | Drenajes semi-automático y automático: 0.15~0.9MPa(20~130Psi)<br>Drenaje manual: 0.05~0.9MPa(7~130Psi) |               |               |               |               |               |               |               |               |
| Prueba de presión               | 1.5 MPa(215Psi)  |               |               |               |               |               |               |               |               |
| Rango de temperatura            | -20~70°C   |               |               |               |               |               |               |               |               |
| Capacidad del cuenco de drenaje | 10CC   |               | 40CC          |               |               | 80CC          |               | 230CC         |               |
| Peso                            | 220g   |               | 500g          |               |               | 1030g         |               | 2400g         |               |

### ■ Código de ordenamiento

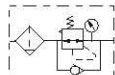
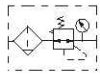
**GFR200 — 08 — M — L — □ — □ — F 1 — W — T — K**

|   |  |  |
|---|--|--|
| <b>Tipo de drenaje</b><br>En blanco: Drenaje semi-automático<br>M: Drenaje manual<br>A: Drenaje automático ①  | <b>Manómetro de presión</b><br>En blanco: Manómetro de presión<br>N: No manómetro de presión                                       | <b>Grado de filtrado</b><br>En blanco: 40µm<br>W: 5 µm   |
| <b>Modelo</b><br>GFR200: Serie G200 filtro regulador<br>GFR300: Serie G300 filtro regulador<br>GFR400: Serie G400 filtro regulador<br>GFR600: Serie G600 filtro regulador | <b>Tamaño del puerto</b><br>06: 1/8"<br>08: 1/4"<br>08: 1/4"<br>10: 3/8"<br>15: 1/2"<br>10: 3/8"<br>15: 1/2"<br>20: 3/4"<br>25: 1" | <b>Accesorios</b><br>En blanco: soporte<br>J: No soporte |
| <b>Código de tipo</b><br>En blanco: Estándar<br>L: Presión menor ②  | <b>Forma de manómetro de presión</b><br>F: Cuadrada<br>C: Circular redondo   | <b>Modelo de rosca</b><br>T: NPT<br>G: G                 |
| <b>Escaleta</b><br>1: MPa<br>2: psi<br>3: bar   | <b>Código de la válvula de reflujo</b><br>En blanco: No se adjunta la válvula de retención<br>K: Válvula de retención se adjunta   |  |

① La función de drenaje automático no está disponible para las series GFR200;  
② La presión máxima de trabajo del tipo de la presión menor es 0.4MPa (58psi).

### ■ Símbolo

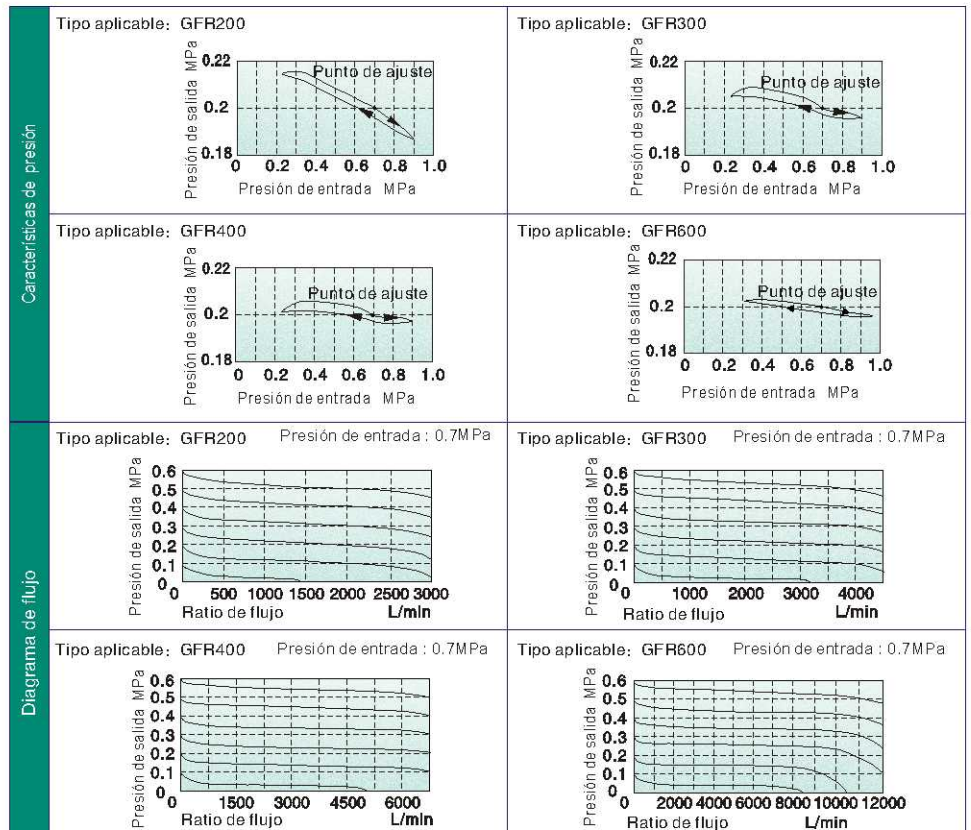
No se adjunta la válvula de retención    Válvula de retención se adjunta



### ■ Característica del producto

- 1, El manómetro cuadrado incorporado de presión se utiliza para ahorrar el espacio en la instalación. (El manómetro circular externa de presión también es opcional.)
- 2, El mecanismo presado y bloqueo automático puede prevenir el movimiento anormal de la presión configurada causado por la interferencia exterior;
- 3, El diseño equilibrado se adopta para el mecanismo de ajuste de la presión.
- 4, Además del tipo estándar, el tipo de la presión menor es opcional (la presión ajustable más alta es 0.4MPa);
- 5, La estructura de diversión única hace el flujo de aire a través de girarse adecuadamente, lo cual puede más efectivamente separar el líquido de gas y filtrar el grano sólido en forma fiable;
- 6, El grado de filtración incluye 5µm y 40µm (Opcional);
- 7, Tres tipos de drenaje están disponibles: drenaje manual, drenaje semi-automático y drenaje automático.
- 8, El soporte puede ser seleccionado para la instalación.

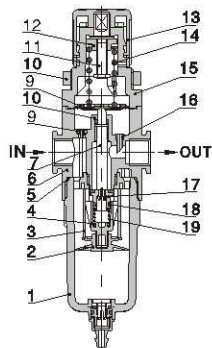
### ■ La presión y las características de flujo



### La estructura interna y el material de las piezas principales

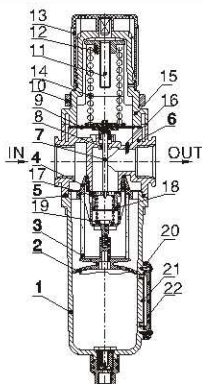
### Selezione delle modalità di scarico

#### GFR200



Drenaje semi-automático

#### GFR600



Drenaje semi-automático

| G200           |                         | G300                         |                         | G400                         |                         | G600                         |                    |
|----------------|-------------------------|------------------------------|-------------------------|------------------------------|-------------------------|------------------------------|--------------------|
| Drenaje manual | Drenaje semi-automático | Drenaje manual               | Drenaje semi-automático | Drenaje manual               | Drenaje semi-automático | Drenaje manual               | Drenaje automático |
|                |                         |                              |                         |                              |                         |                              |                    |
|                |                         | G300: G1/8<br>G400/600: G1/4 |                         | G300: G1/8<br>G400/600: G1/4 |                         | G300: G1/8<br>G400/600: G1/4 |                    |

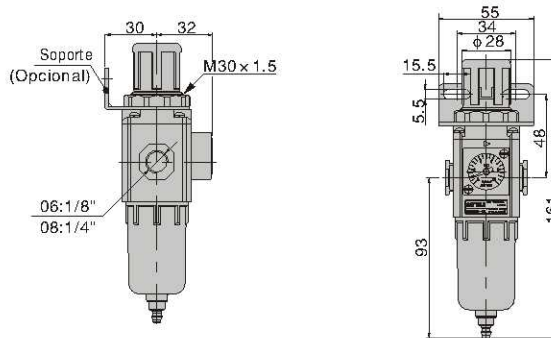
El tubo de PU con un diámetro interior de  $\phi 5$  a  $\phi 5.5$  mm se recomienda



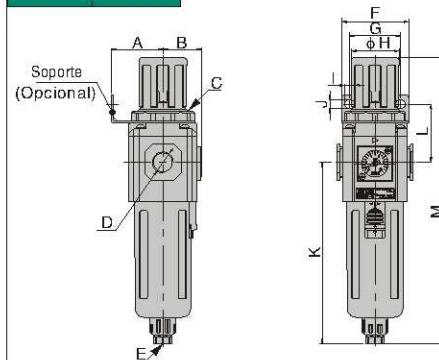
GFR

### Dimensiones

#### GFR200



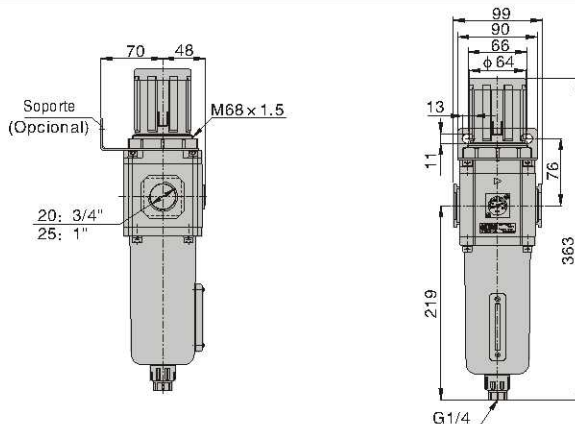
#### GFR300 GFR400



| Modelo/Artículo | A  | B  | C         | D    | E    | F  |
|-----------------|----|----|-----------|------|------|----|
| GFR300-08       | 41 | 31 | M40 x 1.5 | 1/4" | G1/8 | 53 |
| GFR300-10       | 41 | 31 | M40 x 1.5 | 3/8" | G1/8 | 53 |
| GFR300-15       | 41 | 31 | M40 x 1.5 | 1/2" | G1/8 | 53 |
| GFR400-10       | 50 | 40 | M55 x 2.0 | 3/8" | G1/4 | 72 |
| GFR400-15       | 50 | 40 | M55 x 2.0 | 1/2" | G1/4 | 72 |

| Modelo/Artículo | G  | H  | I  | J   | K     | L  | M     |
|-----------------|----|----|----|-----|-------|----|-------|
| GFR300-08       | 40 | 38 | 8  | 6.5 | 143   | 46 | 225.5 |
| GFR300-10       | 40 | 38 | 8  | 6.5 | 143   | 46 | 225.5 |
| GFR300-15       | 40 | 38 | 8  | 6.5 | 143   | 46 | 225.5 |
| GFR400-10       | 52 | 52 | 11 | 8.5 | 166.5 | 53 | 270.5 |
| GFR400-15       | 52 | 52 | 11 | 8.5 | 166.5 | 53 | 270.5 |

#### GFR600



| NO. | Artículo                      | Material   |
|-----|-------------------------------|--|
| 1   | Vaso de drenaje               | Aleación de aluminio (GFR600) PC (otros)   |
| 2   | Paraguas                      | Viscosidad alta de POM   |
| 3   | Núcleo de filtro              | Partículas de bronce sinterizado (40 $\mu$ m)<br>Aglomerado de grano de bronce (GFR600)<br>Aglomerado por el grano de bronce (5 $\mu$ m) |
| 4   | Orientador de aire            | Viscosidad alta de POM   |
| 5   | O-anillo                      | NBR  |
| 6   | Cuerpo de filtro y regulador  | Aleación de aluminio   |
| 7   | Carrete de ajuste             | Latón (GFR600) \ POM (otros)   |
| 8   | O-anillo                      | NBR  |
| 9   | Diafragma                     | SUS304 y Caucho  |
| 10  | Tapa de anillo de fijación    | Aleación de aluminio (GFR600) \ PC (Otros)   |
| 11  | Ajustable eje                 | Acero  |
| 12  | Tuerca de regulador           | Acero  |
| 13  | Asa de presión boton          | POM  |
| 14  | Resorte                       | SWC  |
| 15  | Asiento de ajuste             | Aleación de aluminio (GFR600) \ PC (Otros)   |
| 16  | Tubo de realimentación        | POM  |
| 17  | Enchufe de ajuste             | Latón y caucho   |
| 18  | O-anillo                      | NBR  |
| 19  | Resorte                       | SUS304   |
| 20  | Cubierta de metro del líquido | SPCC   |
| 21  | Sello de metro de líquido     | Goma   |
| 22  | Sello de metro de líquido     | PC   |