



### ■ Especificación

Modelo	GF200-06	GF200-08	GF300-08	GF300-10	GF300-15	GF400-10	GF400-15	GF600-20	GF600-25
Medio	Aire								
Tamaño del puerto	1/8"	1/4"	1/4"	3/8"	1/2"	3/8"	1/2"	3/4"	1"
Precisión del filtro	40µm o 5µm								
Presión de trabajo	Drenajes semi-automático y automático: 0.15~0.9MPa(20~130Psi); Drenaje manual: 0.05~0.9MPa(7~130Psi)								
Prueba de presión	1.5 MPa(215Psi)								
Rango de temperatura	-20~70℃								
Capacidad del cuenco de drenaje	10CC		40CC		80CC		230CC		
Peso	135g		360g		680g		1440g		

### ■ Código de ordenamiento

GF200		08		M		□		W		T	
Modelo		Tamaño del puerto		Accesorios		Grado de filtrado		Tipo de drenaje		Modelo de rosca	
GF200: Serie G200 unidad filtro	06: 1/8"	08: 1/4"	08: 1/4"	En blanco: soporte	En blanco: 40µm	En blanco: Drenaje semi-automático	W: 5 µm	M: Drenaje manual	T: NPT	G: G	
GF300: Serie G300 unidad filtro	08: 1/4"	15: 1/2"	15: 1/2"	J: No soporte ②		A: Drenaje automático ①					
GF400: Serie G400 unidad filtro	10: 3/8"	15: 1/2"	20: 3/4"								
GF600: Serie G600 unidad filtro	25: 1"										

① La función de drenaje automático no está disponible para las series GF200;  
② No soporte es la configuración estándar.

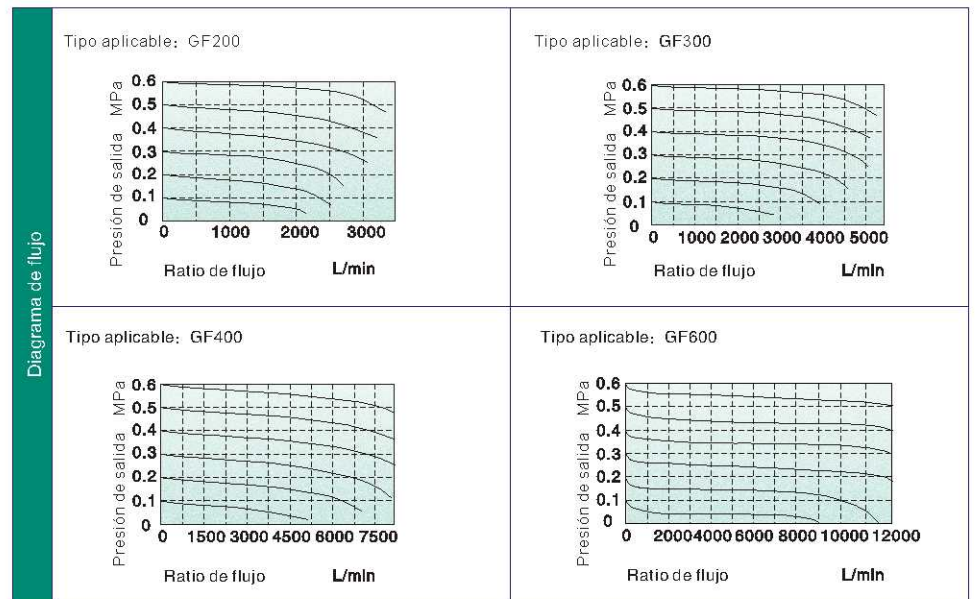
### ■ Símbolo



### ■ Característica del producto

- 1, La estructura de diversión única hace el flujo de aire a través de girarse adecuadamente, lo cual puede más efectivamente separar el líquido de gas y filtrar el grano sólido en forma fiable;
- 2, Tiene la pérdida de presión baja, alta eficiencia en la separación de agua y la gran capacidad del cuenco de drenaje.
- 3, El grado de filtración incluye 5µm y 40µm (Opcional);
- 4, Tres tipos de drenaje están disponibles: drenaje manual, drenaje semi-automático y drenaje automático.
- 5, El soporte puede ser seleccionado para la instalación.

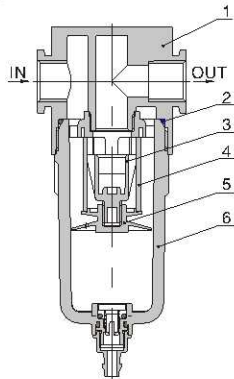
### ■ Las características de flujo



### La estructura interna y el material de las piezas principales

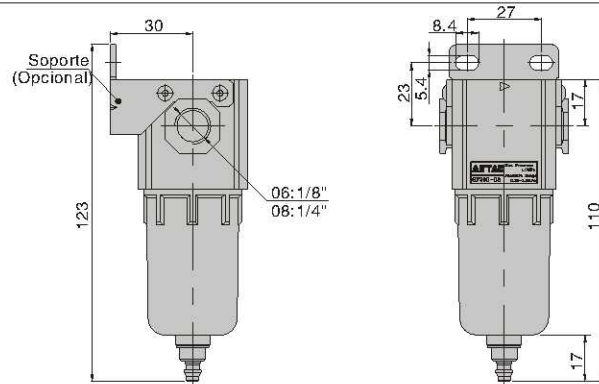
### Dimensiones

#### GF200

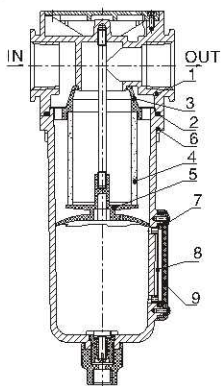


Drenaje semi-automático

#### GF200

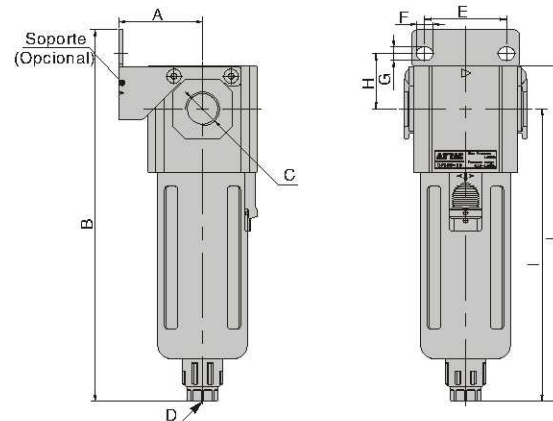


#### GF600



Drenaje semi-automático

#### GF300 GF400



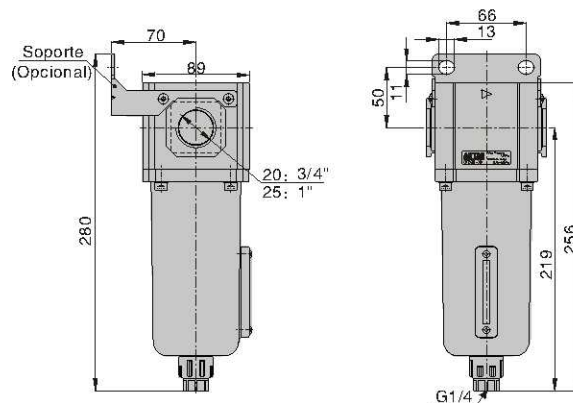
Modelo \ Artículo	A	B	C	D	E	F	G	H	I	J
GF300-08	41	182	1/4"	G1/8	40	8	6.5	27	143	164
GF300-10	41	182	3/8"	G1/8	40	8	6.5	27	143	164
GF300-15	41	182	1/2"	G1/8	40	8	6.5	27	143	164
GF400-10	50	208	3/8"	G1/4	55	11	8.6	33.5	166.5	191.5
GF400-15	50	208	1/2"	G1/4	55	11	8.6	33.5	166.5	191.5

NO.	Artículo	Material
1	Cuerpo	Aleación de aluminio
2	O-anillo	NBR
3	Orientador de aire	Viscosidad alta de POM
4	Núcleo de filtro	Partículas de bronce sintenzado (40µm) Aglomerado de grano de bronce (GF600) Aglomerado por el latón (5µm)
5	Bafile de paraguas	Viscosidad alta de POM
6	Vaso de drenaje	Aleación de aluminio (GF600)PC(Otros)
7	Cubierta de metro de líquido	SPCC
8	Sello de metro de líquido	Goma
9	Metro de líquido inside cover	PC

### Selección de modo de drenaje

Los modos de drenaje de diferentes series son distintos. Por favor, consulte a PII-07 para más detalles.

#### GF600



GF