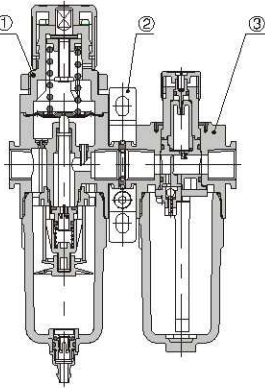


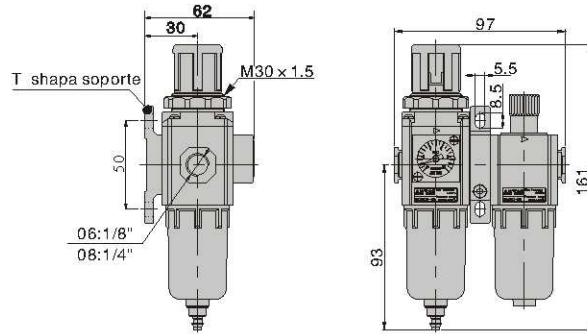
Estructura interna

Dimensiones

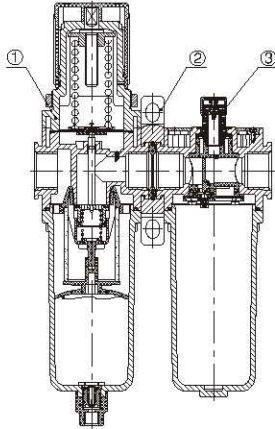
GFC200



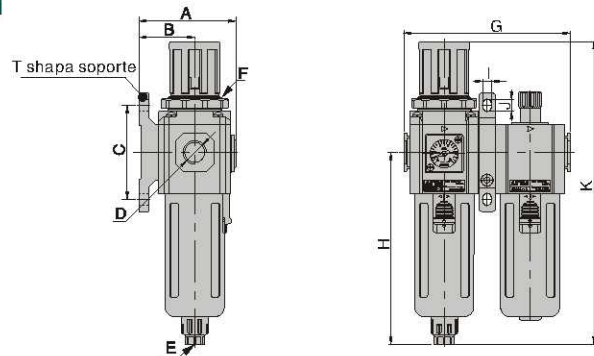
GFC200



GFC600



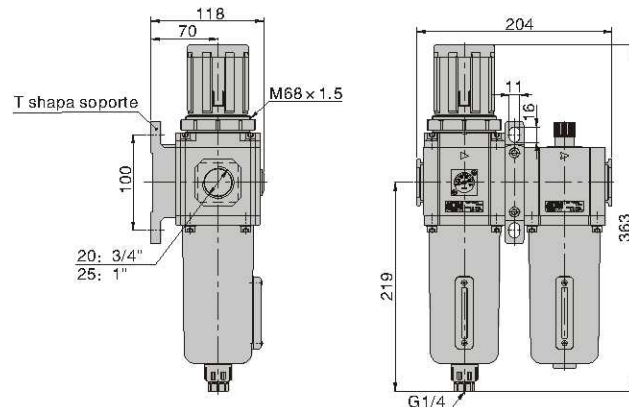
GFC300 GFC400



NO.	Artículo
①	Serie G Filtro-Regulador
②	Soporte
③	Serie G Lubricador

Modelo \ Artículo	A	B	C	D	E	F	G	H	I	J	K
GFC300-08	72	41.5	70	1/4"	G1/8	M40 x 1.5	124	143	6.5	9	225.5
GFC300-10	72	41.5	70	3/8"	G1/8	M40 x 1.5	124	143	6.5	9	225.5
GFC300-15	72	41.5	70	1/2"	G1/8	M40 x 1.5	124	143	6.5	9	225.5
GFC400-10	89	50	80	3/8"	G1/4	M55 x 2.0	164	165.5	8.5	12	269.5
GFC400-15	89	50	80	1/2"	G1/4	M55 x 2.0	164	165.5	8.5	12	269.5

GFC800



GFC

## Serie GFC



### Especificación

Modelo	GFC200-06	GFC200-08	GFC300-08	GFC300-10	GFC300-15	GFC400-10	GFC400-15	GFC600-20	GFC600-25	
Medio	Aire									
Tamaño del puerto	1/8"	1/4"	1/4"	3/8"	1/2"	3/8"	1/2"	3/4"	1"	
Precisión del filtro	40µm o 5µm									
Presión de trabajo	Drenajes semi-automático y automático: 0.15~0.9MPa(20~130Psi) Drenaje manual: 0.05~0.9MPa(7~130Psi)									
Prueba de presión	1.5 MPa(215Psi)									
Rango de temperatura	-20~70 °C									
Capacidad del vaso de drenaje	10CC		40CC		80CC		230CC			
Capacidad del vaso de aceite	25CC		75CC		160CC		380CC			
Lubricante recomendado	ISO VG 32 o equivalente									
Peso	430g		980g		1950g		4320g			
Constituir	Filtro y regulador	GFR200-06	GFR200-08	GFR300-08	GFR300-10	GFR300-15	GFR400-10	GFR400-15	GFR600-20	GFR600-25
	Lubricator	GL200-06	GL200-08	GL300-08	GL300-10	GL300-15	GL400-10	GL400-15	GL600-20	GL600-25

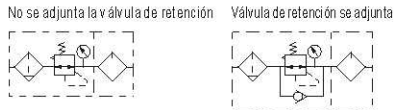
### Código de ordenamiento

**GFC200 — 08 — M — L — □ — F 1 — W — T — K**

<b>Tipo de drenaje</b> En blanco: Drenaje semi-automático M: Drenaje manual A: Drenaje automático ①	<b>Manómetro de presión</b> En blanco: Manómetro de presión N: No manómetro de presión	<b>Grado de filtrado</b> En blanco: 40µm W: 5 µm
<b>Modelo</b> GFC200: Serie G200 unidad FR.L GFC300: Serie G300 unidad FR.L GFC400: Serie G400 unidad FR.L GFC600: Serie G600 unidad FR.L	<b>Tamaño del puerto</b> 06: 1/8" 08: 1/4" 08: 1/4" 10: 3/8" 15: 1/2" 10: 3/8" 15: 1/2" 20: 3/4" 25: 1"	<b>Forma de manómetro de presión</b> F: Cuadrada 2: psi C: Circular redondo
<b>Código de tipo</b> En blanco: Estándar L: Presión menor ②	<b>Escala</b> 1: MPa 2: psi 3: bar	<b>Modelo de rosca</b> T: NPT G: G
<b>Código de la válvula de reflujo</b> En blanco: No se adjunta la válvula de reflujo K: Válvula de reflujo se adjunta		

① La función de drenaje automático no está disponible para las series GFC200;  
② La presión máxima de trabajo del tipo de la presión menor es 0.4MPa (58psi).

### Símbolo



### Característica del producto

1. La fijación rápida y confiable lo hace conveniente a instalar y utilizar;
2. El rendimiento de ajuste de la presión es confiable con alta precisión;
3. La eficiencia de la eliminación de la humedad y el grano sólido es alta;
4. Tres tipos de drenaje están disponibles: drenaje manual, drenaje semi-automático y drenaje automático.

### La presión y las características de flujo

