

Serie GC



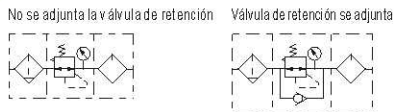
■ Especificación

Modelo	GC200-06	GC200-08	GC300-08	GC300-10	GC300-15	GC400-10	GC400-15	GC600-20	GC600-25	
Medio	Aire									
Tamaño del puerto	1/8"	1/4"	1/4"	3/8"	1/2"	3/8"	1/2"	3/4"	1"	
Precisión del filtro	40µm o 5µm									
Presión de trabajo	Drenajes semi-automático y automático: 0.15~0.9MPa(20~130Psi) Drenaje manual: 0.05~0.9MPa(7~130Psi)									
Prueba de presión	1.5 MPa(215Psi)									
Rango de temperatura	-20~70℃									
Capacidad del cuenco de drenaje	10CC		40CC			80CC		230CC		
Capacidad del vaso de aceite	25CC		75CC			160CC		380CC		
Lubricante recomendado	ISO VG 32 o equivalente									
Peso	580g		1300g			2360g		5550g		
Constituir	Filtro	GF200-06	GF200-08	GF300-08	GF300-10	GF300-15	GF400-10	GF400-15	GF600-20	GF600-25
	Regulador	GR200-06	GR200-08	GR300-08	GR300-10	GR300-15	GR400-10	GR400-15	GR600-20	GR600-25
	Lubricador	GL200-06	GL200-08	GL300-08	GL300-10	GL300-15	GL400-10	GL400-15	GL600-20	GL600-25

■ Código de ordenamiento

GC200 — 08 — M — L — □ — F 1 — W — T — K	
Tipo de drenaje	En blanco: Drenaje semi-automático M: Drenaje manual A: Drenaje automático ①
Manómetro de presión	En blanco: Manómetro de presión N: No manómetro de presión
Grado de filtrado	En blanco: 40µm W: 5µm
Modelo de rosca	T: NPT G: G
Modelo	GC200: Serie G200 unidad F.R.L
Tamaño del puerto	06: 1/8" 08: 1/4"
Código de tipo	En blanco: Estándar L: Presión menor ②
Forma de manómetro de presión	F: Cuadrada C: Circular redondo
Escala	1: MPa 2: psi 3: bar
Código de la válvula de reflujo	En blanco: No se adjunta la válvula de reflujo K: Válvula de reflujo se adjunta
GC300: Serie G300 unidad F.R.L	08: 1/4" 10: 3/8" 15: 1/2"
GC400: Serie G400 unidad F.R.L	10: 3/8" 15: 1/2"
GC600: Serie G600 unidad F.R.L	20: 3/4" 25: 1"

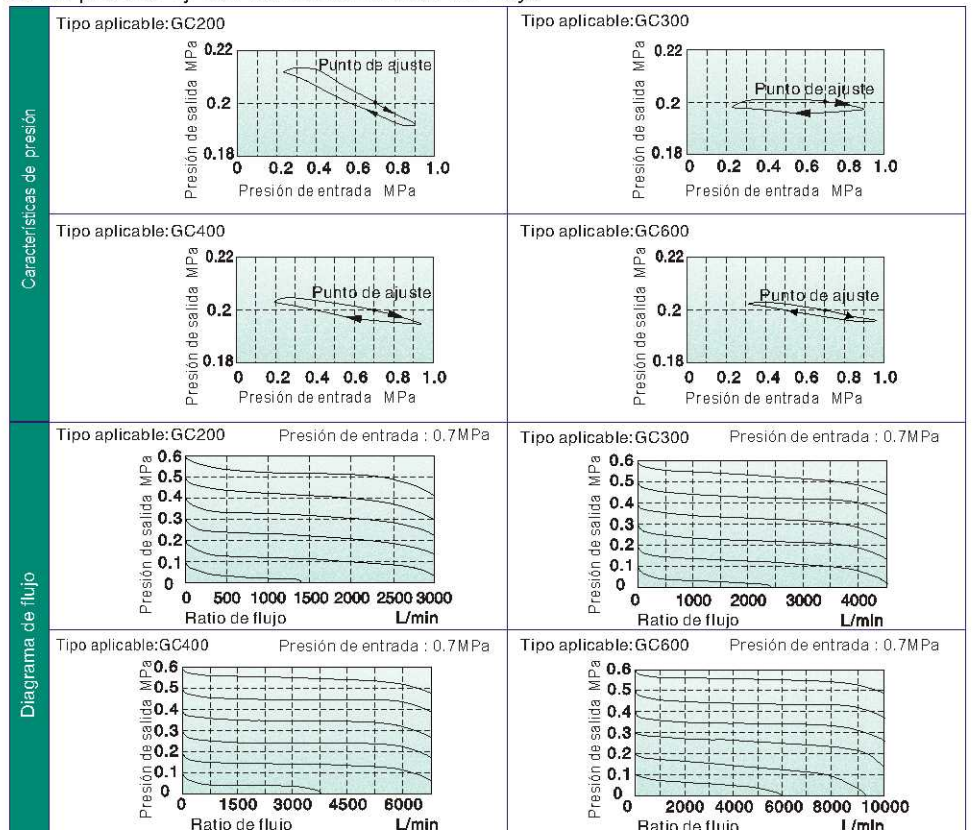
■ Símbolo



■ Característica del producto

- Las gotas de petróleo adopta la estructura de sello de brecha, cual hace el ajuste de la oferta de petróleo más fiable;
- El anillo ajustable para el suministro de petróleo sólo puede mezclar por un círculo. La cantidad de la oferta de petróleo, básicamente cumpliendo en la distribución lineal. La cantidad del suministro de petróleo puede ser generalmente calculado de acuerdo con la posición del anillo de graduación;
- Está disponible a agregar el petróleo bajo la presión;
- La estructura especial del goteo de boquilla producirá la presión negativa en la salida del goteo de petróleo y el flujo de vapor es mínimo;
- La fijación rápida y confiable lo hace conveniente a instalar y utilizar;
- El rendimiento de ajuste de la presión es confiable con alta precisión;
- La eficiencia de la eliminación de la humedad y el grano sólido es alta;
- Tres tipos de drenaje están disponibles: drenaje manual, drenaje semi-automático y drenaje automático.

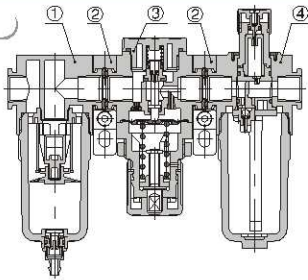
■ La presión y las características de flujo



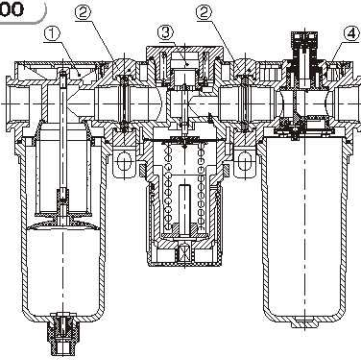
Estructura interna

Dimensiones

GC200

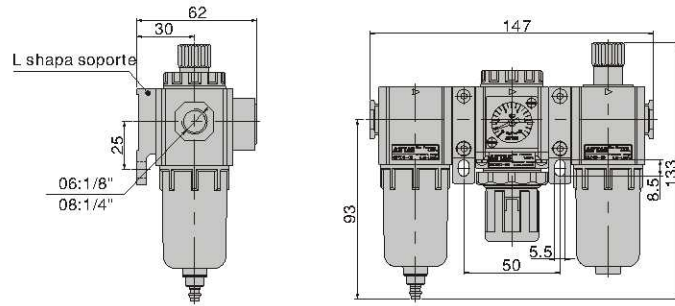


GC600

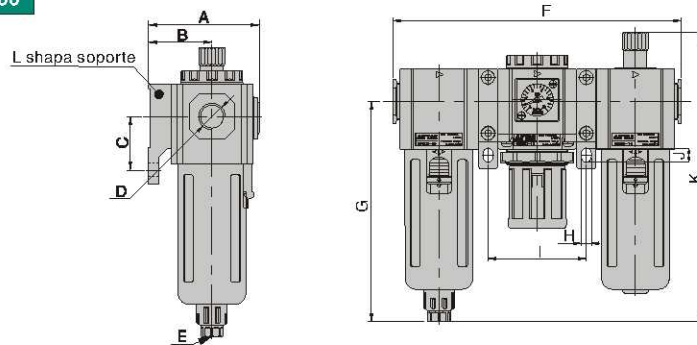


NO.	Artículo	NO.	Artículo
①	Serie G Filtro	③	Serie Regulador
②	Soporte	④	Serie G Lubricador

GC200

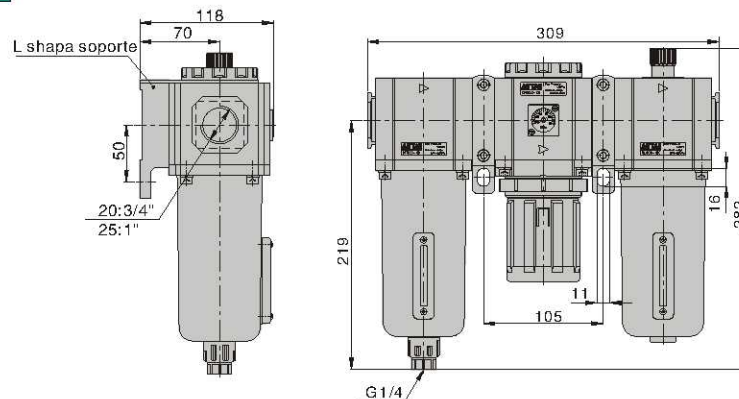


GC300 GC400



Modelo/Artículo	A	B	C	D	E	F	G	H	I	J	K
GC300-08	72	41.5	35	1/4"	G1/8	188	143	6.5	64	9	188
GC300-10	72	41.5	35	3/8"	G1/8	188	143	6.5	64	9	188
GC300-15	72	41.5	35	1/2"	G1/8	188	143	6.5	64	9	188
GC400-10	89	50	40	3/8"	G1/4	248	166.5	8.5	84	12	216
GC400-15	89	50	40	1/2"	G1/4	248	166.5	8.5	84	12	216

GC600



GC